




artek[®] 2.0
stainless steel enclosures on demand





Artek, marchio di Artinox spa, è specializzata nella progettazione e produzione di carpenteria per quadri elettrici in acciaio inox. La gamma di produzione soddisfa le più elevate esigenze di protezione e robustezza, caratteristiche queste, che insieme all'utilizzo dell'acciaio inox, permettono l'installazione dei prodotti in ambienti che richiedono elevati standard di igiene e di resistenza alla corrosione.

Artek, per i propri prodotti utilizza acciai inox austenitici, leghe costituite da ferro, carbonio, nichel e cromo. Grazie all'auto passivazione dello strato protettivo superficiale del cromo, queste materie prime offrono grande resistenza meccanica e alla corrosione.



Filosofia e realtà produttiva

Lunga esperienza, moderne tecnologie unite con lo spirito di innovazione e creatività sono le qualità che ci permettono di realizzare le idee dei nostri partner proponendo soluzioni personalizzate. Tecnologia laser, con carico e scarico automatizzato del magazzino.

Sviluppo, competenza, servizio

Un team di professionisti motivato e dinamico, supportato dalle più attuali tecnologie, progetta e industrializza manufatti personalizzati su richiesta del cliente, mettendo a disposizione il know how dell'ufficio tecnico interno.

Mission, realizzare desideri d'acciaio

Trasformare le idee in gioielli d'acciaio inox è l'obiettivo che ci poniamo da sempre. Adattando le proprie lavorazioni per ottenere prodotti competitivi e sempre con soluzioni all'avanguardia, l'azienda è il partner ideale per realizzare lotti di pochi pezzi o serie di migliaia. Struttura, qualità, precisione, specializzazione, organizzazione del personale, automazione e macchinari CNC ad elevata precisione, sono una garanzia per l'elevata qualità dei prodotti.

Certificazione

Esperienza, competenza, serietà e professionalità del personale, hanno permesso all'azienda di conseguire la Certificazione del Sistema Qualità Aziendale conferita dall'ICIM, ente preposto per la Certificazione Meccanica. Tale certificato viene sottoposto ad una costante opera di monitoraggio che garantisce nel tempo il mantenimento di standard qualitativi elevatissimi. Inoltre tutti i prodotti che proponiamo sono stati sottoposti a test secondo la norma EN62208 e secondo le norme UL 508A, UL50 ed UL 50E. Per quanto riguarda l'utilizzo dei nostri prodotti in atmosfere potenzialmente esplosive, forniamo la dichiarazione di conformità per apparecchi del gruppo II categoria 3 zona 2 e 22 inerenti la normativa ATEX 2014/34/UE.





Scatole di derivazione e pulsantiere

Serie CD	pag. 12
Serie CP	pag. 14
Accessori	pag. 16

Casse

Serie QN	pag. 20
Serie QL	pag. 24
Serie QH	pag. 26
Serie PC	pag. 28

Allestimenti casse	pag. 30
---------------------------	---------

Accessori casse	pag. 34
------------------------	---------

Armadi componibili

Serie MN	pag. 40
Serie ML	pag. 42
Pannelli interni armadi componibili	pag. 44

Armadi compatti

Serie AN	pag. 46
Serie AL	pag. 48

Consolle

Serie LG	pag. 50
----------	---------

Allestimenti armadi	pag. 52
----------------------------	---------

Accessori armadi	pag. 60
-------------------------	---------

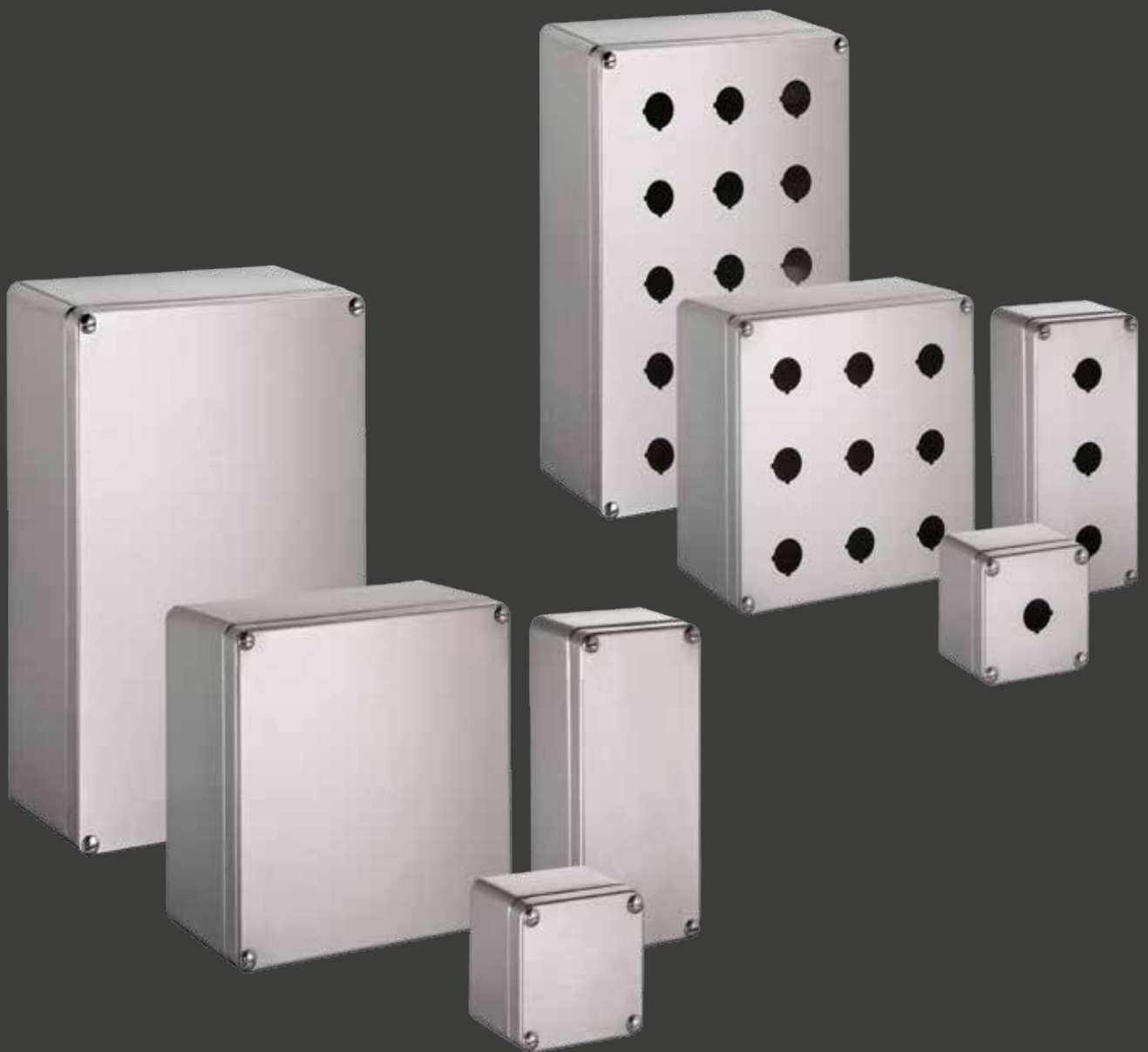
Climatizzazione	pag. 68
------------------------	---------

Ventilazione	pag. 74
---------------------	---------

Custom Line	pag. 80
--------------------	---------



Scatole di derivazione Serie CD
Pulsantiere Serie CP
Accessori



Scatole di derivazione Serie CD

Scatole di derivazione in acciaio inox AISI 304 EN 1.4301 finitura scotch brite spessore 1,2 mm, particolarmente idonee all'utilizzo in ambienti critici, atmosferici, di igiene, di corrosione e di tossicità. Guarnizioni siliconiche schiumate "Fermasil A-93-1-VP3-Grey" adatte a temperature da -50° C a +200° C. Angoli raggiati R8.



Tipologia

Scatole di derivazione

Materiali

A3 = AISI 304 EN 1.4301

Personalizzazioni

Forature, dimensioni, spessori:
a richiesta da definire in fase di ordine

Materiale: AISI 316 EN 1.4404

Finitura: SN (Grana 320)

Certificazioni e grado di protezione

IP66 IK10

EN 60529/2013

EN 62262/2002

EN 62208/2012

2006/12/CE

A richiesta

NEMA 1,12,4,4x

Standard 50

Standard 50E

ATEX Gruppo II - Categoria 3G,3D



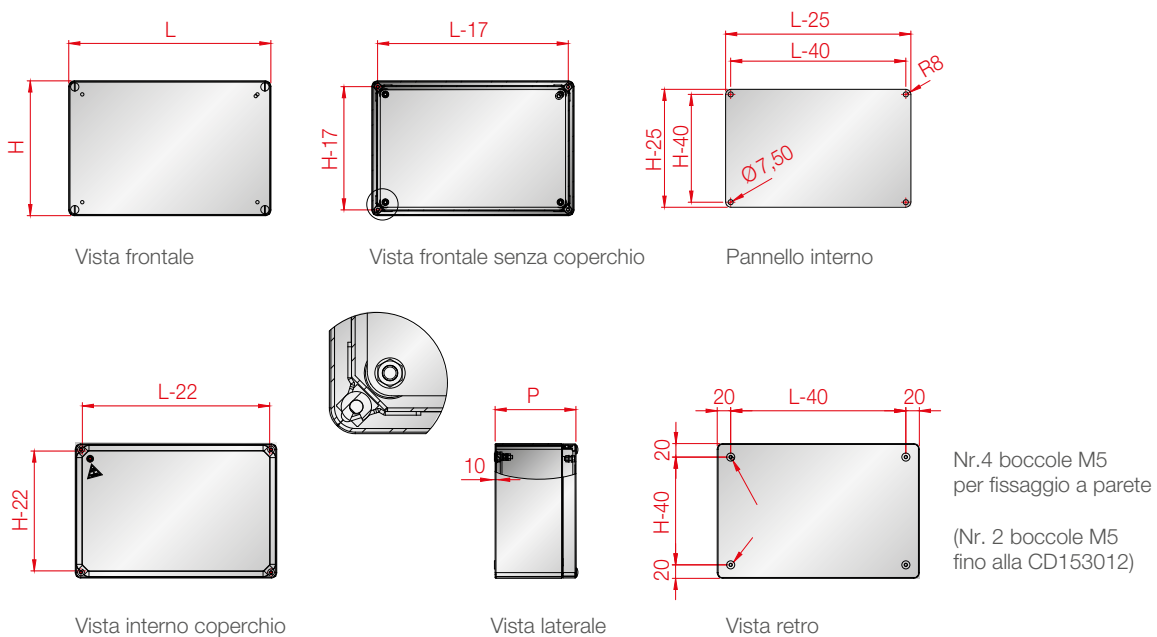


Codice scatola	Codice pannello interno	Dimensioni esterne mm			Peso netto Kg	Punti di chiusura	Punti fissaggio posteriore	Dimens. pannello interno mm		Utile foratura coperchio mm		Interasse fissaggi posteriori mm	
		L	H	P				L-25	H-25	L-25	H-25	L-40	H-40
CD090909A3A	-	90	90	90	0,6	4	2	-	-	65	65	-	50
CD091509A3A	-	90	150	90	0,9	4	2	-	-	65	125	-	110
CD092009A3A	-	90	200	90	1	4	2	-	-	65	175	-	160
CD093009A3A	-	90	300	90	1,5	4	2	-	-	65	275	-	260
CD151512A3A	C1515ZNA	150	150	120	1,7	4	2	125	125	125	125	-	110
CD152012A3A	C1520ZNA	150	200	120	2,1	4	2	125	175	125	175	-	160
CD153012A3A	C1530ZNA	150	300	120	3	4	2	125	275	125	275	-	260
CD202012A3A	C2020ZNA	200	200	120	2,7	4	4	175	175	175	175	160	160
CD203012A3A	C2030ZNA	200	300	120	3,8	4	4	175	275	175	275	160	260
CD204012A3A	C2040ZNA	200	400	120	4,8	4	4	175	375	175	375	160	360
CD303012A3A	C3030ZNA	300	300	120	5,2	4	4	275	275	275	275	260	260
CD304015A3A	C3040ZNA	300	400	150	7,2	4	4	275	375	275	375	260	360
CD404015A3A	C4040ZNA	400	400	150	9,2	4	4	375	375	375	375	360	360
CD405515A3A*	C4055ZNA	400	550	150	12	4	4	375	525	375	525	360	510

Il codice si riferisce a prodotti in AISI 304.

Coperchio cieco, pannello interno a partire da CD151512A3A.

* Certificazione IP66 IK08.



Pulsantiere Serie CP

Pulsantiere in acciaio inox AISI 304 EN 1.4301 finitura scotch brite spessore 1,2 mm, particolarmente idonee all'utilizzo in ambienti critici, atmosferici, di igiene, di corrosione e di tossicità. Guarnizioni siliconiche schiumate "Fermasil A-93-1-VP3-Grey" adatte a temperature da -50° C a +200° C. Angoli raggati R8.



Tipologia

Pulsantiere

Materiali

A3 = AISI 304 EN 1.4301

Personalizzazioni

Forature, dimensioni, spessori:
a richiesta da definire in fase di ordine
Materiale: AISI 316 EN 1.4404
Finitura: SN (Grana 320)

Certificazioni e grado di protezione

IP66 IK10 EN 60529/2013
EN 62208/2012 EN 62262/2002
2006/12/CE

A richiesta

NEMA 1,12,4,4x Standard 50
Standard 50E
ATEX Gruppo II - Categoria 3G,3D

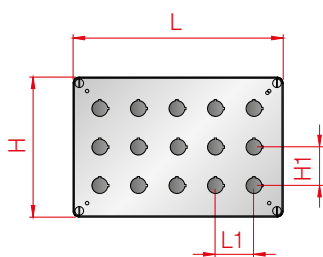




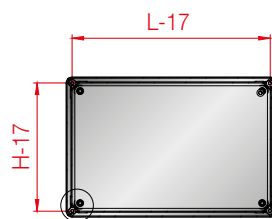
Codice pulsantiera	Dimensioni esterne mm			Peso netto Kg	Punti di chiusura	Punti fissaggio posteriore	Interasse fissaggi posteriori mm		Numero fori Ø 22,5 mm	Interasse fori Ø 22,5 mm	
	L	H	P				L-40	H-40		L1	H1
CP090909A3A	90	90	90	0,6	4	2	-	50	1	-	-
CP091509A3A	90	150	90	0,9	4	2	-	110	2	-	60
CP092009A3A	90	200	90	1	4	2	-	160	3	-	60
CP092509A3A	90	250	90	1,3	4	2	-	210	4	-	55
CP093009A3A	90	300	90	1,5	4	2	-	260	5	-	50
CP151512A3A	150	150	120	1,3	4	2	-	110	4	60X2	60X2
CP152012A3A	150	200	120	1,6	4	2	-	160	6	60X2	60X3
CP152512A3A	150	250	120	1,9	4	2	-	210	8	60X2	60X4
CP153012A3A	150	300	120	2,2	4	2	-	260	10	60X2	60X5
CP202012A3A	200	200	120	2	4	4	160	160	9	60X3	60X3
CP203012A3A	200	300	120	2,7	4	4	160	260	15	55X3	55X5

Il codice si riferisce a prodotti in AISI 304.

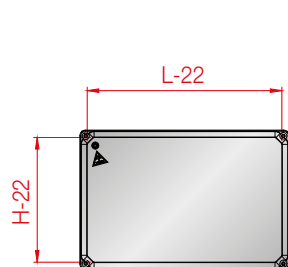
Coperchio forato Ø 22,5 mm come da tabella, senza pannello interno.



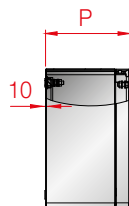
Vista frontale



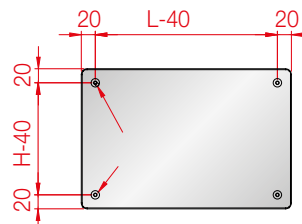
Vista frontale senza coperchio



Vista interno coperchio



Vista laterale



Vista retro

Nr.4 boccole M5 per fissaggio a parete

(Nr. 2 boccole M5 fino alla CP153012)

Accessori scatole di derivazione e pulsantiere



Piedistalli

Vengono utilizzati come supporto di base per scatole di derivazione e pulsantiere e sono realizzati in acciaio inox AISI 304 (EN 1.4301). Predisposti al passaggio di cavi. A richiesta disponibili in acciaio inox AISI 316 (EN1.4404).

Codice piedistallo	Dimensioni piedistallo mm			Interasse fori Ø15 fissaggio a pavimento mm	
	L	H	P	L-40	P-40
PDC4010030A3A	400	1000	300	360	260



Flangia ingresso cavi

Piastra realizzata in acciaio inox AISI 304 (EN 1.4301), completa di guarnizione in silicone e viteria. Utilizzata per applicazioni con passacavi. Accessorio da definire in fase di ordine/offerta. A richiesta disponibili in acciaio inox AISI 316 (EN1.4404).



Supporto guida DIN

Staffa preforata Ø 4,6 mm adatta al fissaggio della guida DIN, in ferro zincato.

Codice supporto guida din	Dimensioni supporto guida DIN mm			Interasse di fissaggio mm
	L	H	P	
SDINC020ZNA	30	175	10	160
SDINC025ZNA	30	225	10	210
SDINC030ZNA	30	275	10	260
SDINC040ZNA	30	375	10	360
SDINC055ZNA	30	525	10	510



Supporto a parete

Kit formato da due/quattro staffe che vengono avvitate alle boccole sul retro della scatola, in versione piana o piegata che distanziano di 10 mm la scatola dalla parete di fissaggio. A richiesta disponibili in acciaio inox AISI 316 (EN1.4404).

Codice Kit	Kit	Dimensione mm		
		L	H	P
Supporto a parete piana				
K2SPPNCA3A	Kit 2 pz.	30	58	8
K4SPPNCA3A	Kit 4 pz.	30	58	8
Supporto a parete piegata				
K2SPPGCA3A	Kit 2 pz.	30	58	17
K4SPPGCA3A	Kit 4 pz.	30	58	17



Settori di applicazione

Food & beverage
Farmaceutico
Chimico
Petrochimico
Marino & outdoor



Casse Serie QN
Serie QL
Serie QH
Serie PC

Allestimenti casse

Accessori casse



Casse anta cieca Serie QN

Casse in acciaio inox AISI 304 EN 1.4301 con finitura scotch brite e spessori variabili da 1,2 mm a 1,5 mm, particolarmente idonee all'utilizzo in ambienti critici, atmosferici, di igiene, di corrosione e di tossicità. La porta è reversibile con apertura di 180°. Cerniere a scomparsa in microfusione di acciaio AISI 316. Chiusure con chiave a doppia aletta. Guarnizioni siliconiche schiumate "Fermasil A-93-1-VP3-Grey" adatte a temperature da -50° C a +200° C. Angoli raggiati R8.



Tipologia

Cassa anta cieca

Materiali

A3 = AISI 304 EN 1.4301

Personalizzazioni

Forature, dimensioni, spessori:
a richiesta da definire in fase di ordine
Materiale: AISI 316 EN 1.4404
Finitura: SN (Grana 320)

Certificazioni e grado di protezione

IP66 IK10 EN 60529/2013
EN 62208/2012 EN 62262/2002
2006/12/CE

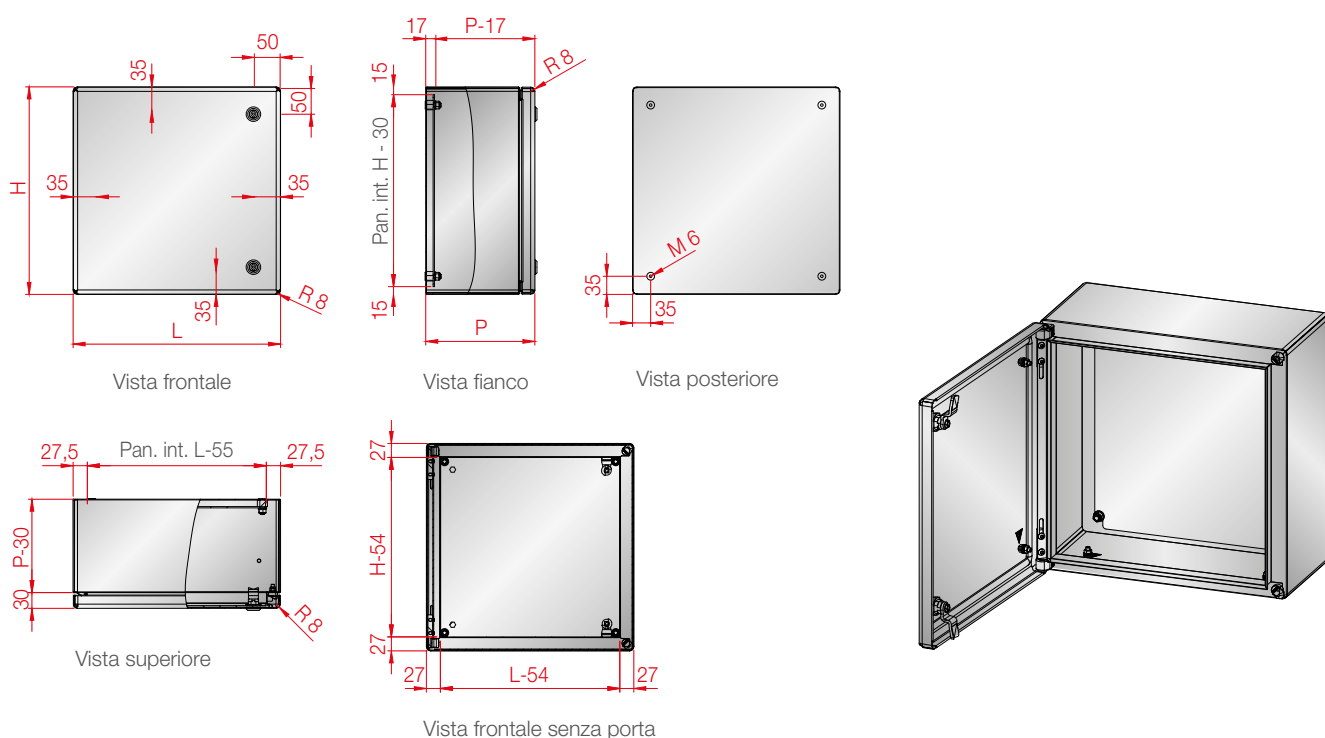
A richiesta

NEMA 1,12,4,4x Standard 508A
ATEX Gruppo II - Categoria 3G,3D



Codice cassa	Codice pannello interno	Dimensioni esterne mm			Peso netto Kg	Numero cerniere	Punti di chiusura	Punti fissaggio posteriore	Dim. pannello interno mm		Utile foratura porta mm		Interasse fissaggi posteriori mm	
		L	H	P					L-55	H-30	L-70	H-70	L-70	H-70
QN203015A3A	Q2030ZNA	200	300	150	4,5	2	2	4	145	270	130	230	130	230
QN303021A3A	Q3030ZNA	300	300	210	7	2	2	4	245	270	230	230	230	230
QN304021A3A	Q3040ZNA	300	400	210	8,5	2	2	4	245	370	230	330	230	330
QN304521A3A	Q3045ZNA	300	450	210	9,5	2	2	4	245	420	230	380	230	380
QN404021A3A	Q4040ZNA	400	400	210	11	2	2	4	345	370	330	330	330	330
QN405021A3A	Q4050ZNA	400	500	210	12,5	2	2	4	345	470	330	430	330	430
QN405025A3A	Q4050ZNA	400	500	250	13,5	2	2	4	345	470	330	430	330	430
QN406021A3A	Q4060ZNA	400	600	210	15	2	2	4	345	570	330	530	330	530
QN406025A3A	Q4060ZNA	400	600	250	16	2	2	4	345	570	330	530	330	530
QN406030A3A	Q4060ZNA	400	600	300	19	2	2	4	345	570	330	530	330	530
QN454521A3A	Q4545ZNA	450	450	210	13	2	2	4	395	420	380	380	380	380
QN456025A3A	Q4560ZNA	450	600	250	17,5	2	2	4	395	570	380	530	380	530
QN505021A3A	Q5050ZNA	500	500	210	15,5	2	2	4	445	470	430	430	430	430
QN505025A3A	Q5050ZNA	500	500	250	16	2	2	4	445	470	430	430	430	430
QN507025A3A	Q5070ZNA	500	700	250	23	2	2	4	445	670	430	630	430	630
QN604021A3A	Q6040ZNA	600	400	210	15,5	2	2	4	545	370	530	330	530	330
QN604525A3A	Q6045ZNA	600	450	250	17,5	2	2	4	545	420	530	380	530	380
QN606021A3A	Q6060ZNA	600	600	210	22,5	2	2	4	545	570	530	530	530	530
QN606025A3A	Q6060ZNA	600	600	250	23,5	2	2	4	545	570	530	530	530	530
QN606030A3A	Q6060ZNA	600	600	300	27,5	2	2	4	545	570	530	530	530	530
QN606040A3A	Q6060ZNA	600	600	400	31	2	2	4	545	570	530	530	530	530
QN607525A3A	Q6075ZNA	600	750	250	31,5	2	2	4	545	720	530	680	530	680
QN608025A3A	Q6080ZNA	600	800	250	33	2	2	4	545	770	530	730	530	730
QN608030A3A	Q6080ZNA	600	800	300	35	2	2	4	545	770	530	730	530	730
QN608040A3A	Q6080ZNA	600	800	400	38,5	2	2	4	545	770	530	730	530	730
QN609030A3A	Q6090ZNA	600	900	300	39	3	3	4	545	870	530	830	530	830
QN6010030A3A	Q60100ZNA	600	1000	300	43	3	3	6	545	970	530	930	530	465x2
QN6012030A3A	Q60120ZNA	600	1200	300	51	3	3	6	545	1170	530	1130	530	565x2
QN806030A3A	Q8060ZNA	800	600	300	35	2	2	4	745	570	730	530	730	530
QN808030A3A	Q8080ZNA	800	800	300	44,5	2	2	4	745	770	730	730	730	730
QN8010030A3A	Q80100ZNA	800	1000	300	54,5	3	3	6	745	970	730	930	730	465x2
QN8012030A3A	Q80120ZNA	800	1200	300	64	3	3	6	745	1170	730	1130	730	565x2
QN8012040A3A	Q80120ZNA	800	1200	400	69	3	3	6	745	1170	730	1130	730	565x2

Il codice si riferisce a prodotti in AISI 304.



Casse anta doppia Serie QN

Casse in acciaio inox AISI 304 EN 1.4301 con finitura scotch brite e spessori variabili da 1,2 mm a 1,5 mm, particolarmente idonee all'utilizzo in ambienti critici, atmosferici, di igiene, di corrosione e di tossicità. Le porte sono reversibili con apertura di 180°. Cerniere a scomparsa in microfusione di acciaio AISI 316. Chiusure con chiave a doppia aletta. Guarnizioni siliconiche schiumate "Fermasil A-93-1-VP3-Grey" adatte a temperature da -50° C a +200° C. Angoli raggiati R8. Sistema di chiusura a battente.



Tipologia

Cassa anta doppia

Materiali

A3 = AISI 304 EN 1.4301

Personalizzazioni

Forature, dimensioni, spessori:
a richiesta da definire in fase di ordine

Materiale: AISI 316 EN 1.4404

Finitura: SN (Grana 320)

Certificazioni e grado di protezione

IP66 IK10

EN 60529/2013

EN 62262/2002

EN 62208/2012

2006/12/CE

A richiesta

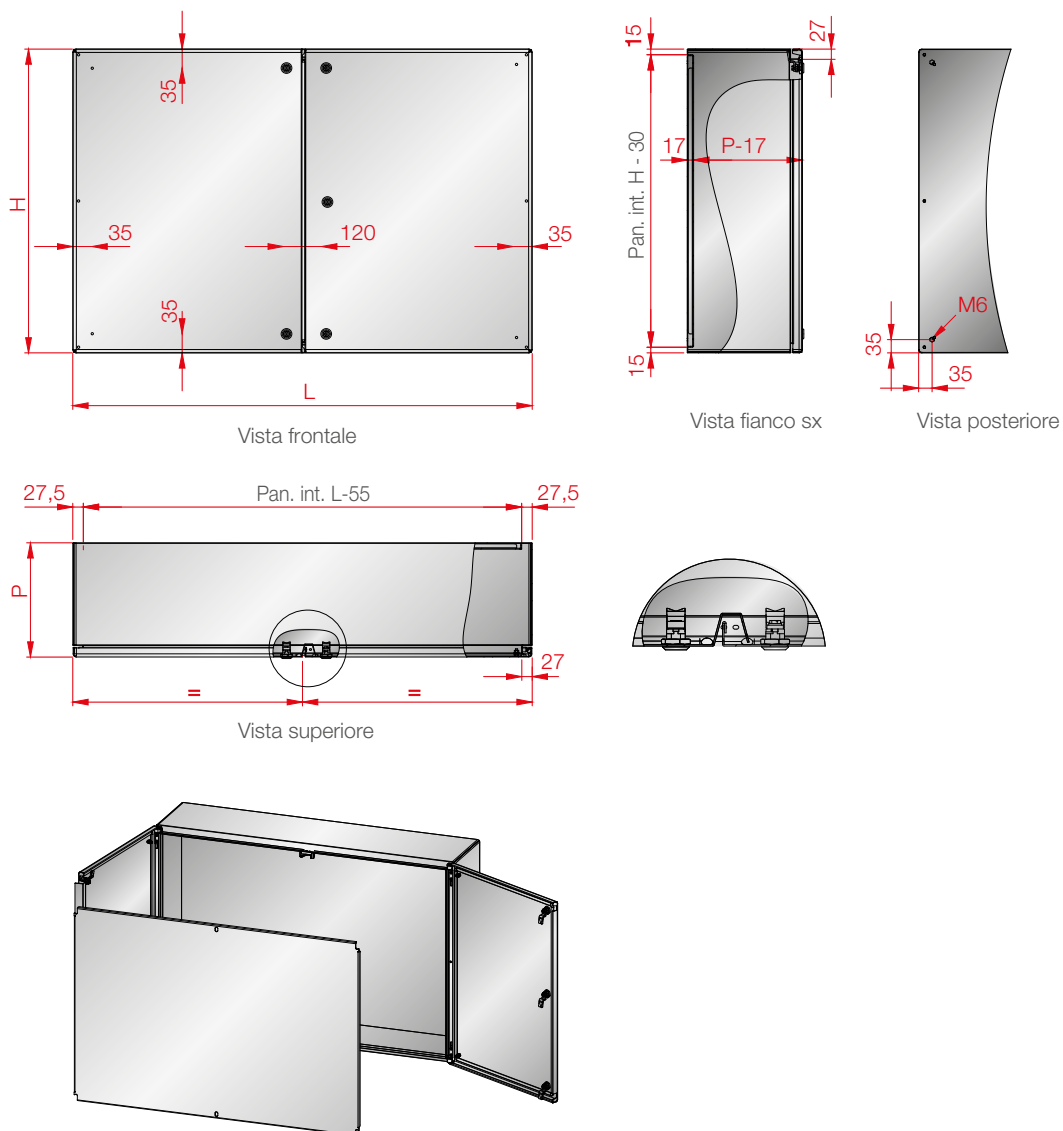
NEMA 1,12,

Standard 508A



Codice cassa	Codice pannello interno	Dimensioni esterne mm			Peso netto Kg	Numero cerniere	Punti di chiusura	Punti fissaggio posteriore	Dim. pannello interno mm		Utile foratura porta mm		Interasse fissaggi posteriori mm	
		L	H	P					L-55	H-30	(L/2)-95	H-70	L-70	H-70
QN1006030A3A	Q10060ZNA	1000	600	300	44	4	5	6	945	570	405	530	465X2	530
QN1008030A3A	Q10080ZNA	1000	800	300	56	4	5	6	945	770	405	730	465X2	730
QN10010030A3A	Q100100ZNA	1000	1000	300	66	6	5	8	945	970	405	930	465X2	465X2
QN10012030A3A	Q100120ZNA	1000	1200	300	80	6	5	8	945	1170	405	1130	465X2	565X2
QN1208030A3A	Q12080ZNA	1200	800	300	66	4	5	6	1145	770	505	730	565X2	730
QN12010030A3A	Q120100ZNA	1200	1000	300	80	6	5	8	1145	970	505	930	565X2	465X2
QN12012030A3A	Q120120ZNA	1200	1200	300	92	6	5	8	1145	1170	505	1130	565X2	565X2

Il codice si riferisce a prodotti in AISI 304.



Casse anta in lexan Serie QL

Casse in acciaio inox AISI 304 EN 1.4301 ad anta in lexan con finitura scotch brite e spessori variabili da 1,2 mm a 1,5 mm, particolarmente idonee all'utilizzo in ambienti critici, atmosferici, di igiene, di corrosione e di tossicità. La porta è reversibile con apertura di 180°. Cerniere a scomparsa in microfusione di acciaio AISI 316. Chiusure con chiave a doppia aletta. Guarnizioni siliconiche schiumate "Fermasil A-93-1-VP3-Grey" adatte a temperature da -50° C a +200° C. Angoli raggiati R8.



Tipologia

Cassa anta in lexan

Materiali

A3 = AISI 304 EN 1.4301

Personalizzazioni

Forature, dimensioni, spessori:
a richiesta da definire in fase di ordine

Materiale: AISI 316 EN 1.4404

Finitura: SN (Grana 320)

Certificazioni e grado di protezione

IP66 IK10

EN 60529/2013

EN 62262/2002

EN 62208/2012

2006/12/CE

A richiesta

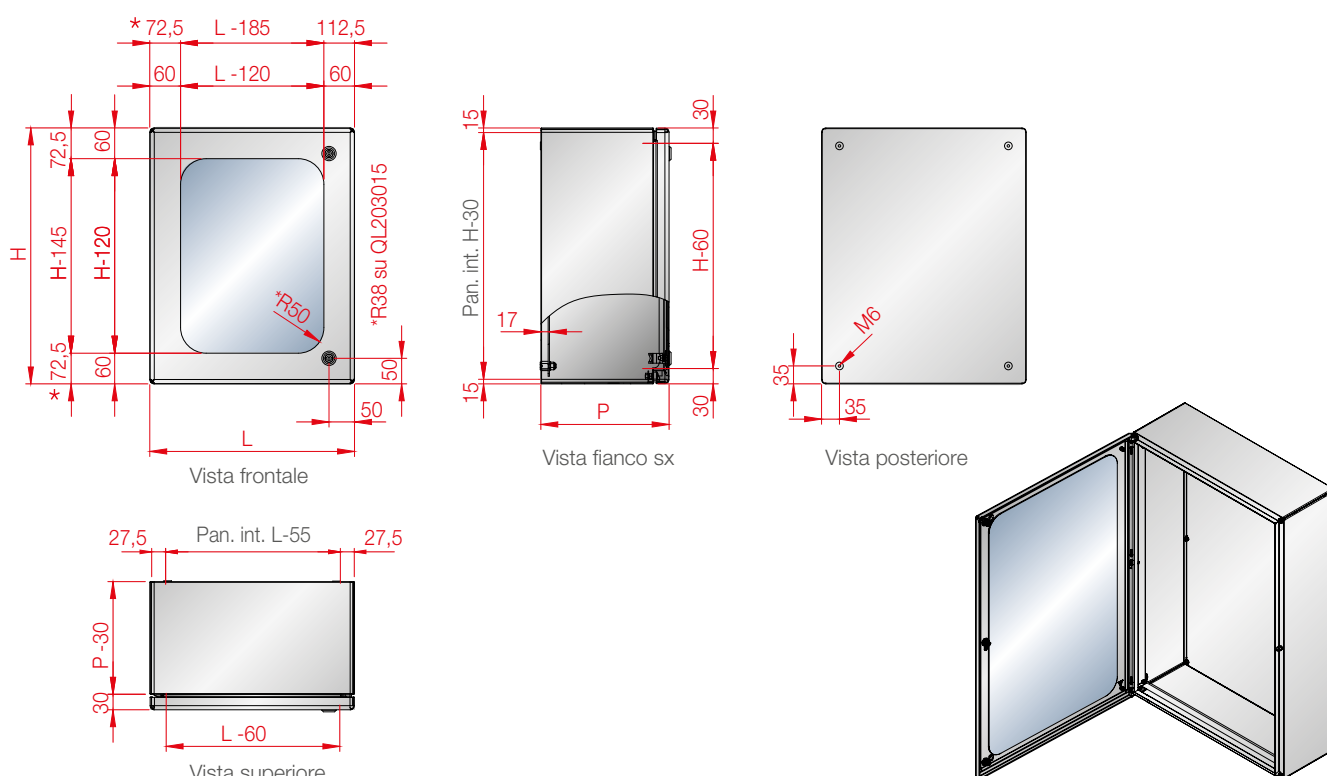
NEMA 1,12,4,4x

Standard 508A



Codice cassa	Codice pannello interno	Dimensioni esterne mm			Peso netto Kg	Numero cerniere	Punti di chiusura	Punti fissaggio posteriore	Dim. pannello interno mm		Luce Lexan porta mm		Interasse fissaggi posteriori mm	
		L	H	P					L-55	H-30	L-120*	H-120*	L-70	H-70
QL203015A3A	Q2030ZNA	200	300	150	4,3	2	2	4	145	270	80	180	130	230
QL303021A3A	Q3030ZNA	300	300	210	6,5	2	2	4	245	270	180	180	230	230
QL304021A3A	Q3040ZNA	300	400	210	8,5	2	2	4	245	370	180	280	230	330
QL304521A3A	Q3045ZNA	300	450	210	9	2	2	4	245	420	180	330	230	380
QL404021A3A	Q4040ZNA	400	400	210	10,5	2	2	4	345	370	280	280	330	330
QL405021A3A	Q4050ZNA	400	500	210	12,5	2	2	4	345	470	280	380	330	430
QL405025A3A	Q4050ZNA	400	500	250	13	2	2	4	345	470	280	380	330	430
QL406021A3A	Q4060ZNA	400	600	210	14,5	2	2	4	345	570	280	480	330	530
QL406025A3A	Q4060ZNA	400	600	250	15,5	2	2	4	345	570	280	480	330	530
QL406030A3A	Q4060ZNA	400	600	300	18,5	2	2	4	345	570	280	480	330	530
QL454521A3A	Q4545ZNA	450	450	210	12,5	2	2	4	395	420	330	330	380	380
QL456025A3A	Q4560ZNA	450	600	250	17	2	2	4	395	570	330	480	380	530
QL505021A3A	Q5050ZNA	500	500	210	14,5	2	2	4	445	470	380	380	430	430
QL505025A3A	Q5050ZNA	500	500	250	15,5	2	2	4	445	470	380	380	430	430
QL507025A3A	Q5070ZNA	500	700	250	21,5	2	2	4	445	670	380	580	430	630
QL604021A3A	Q6040ZNA	600	400	210	14,5	2	2	4	545	370	480	280	530	330
QL604525A3A	Q6045ZNA	600	450	250	17	2	2	4	545	420	480	330	530	380
QL606021A3A	Q6060ZNA	600	600	210	21	2	2	4	545	570	480	480	530	530
Q 606025A3A	Q6060ZNA	600	600	250	22	2	2	4	545	570	480	480	530	530
QL606030A3A	Q6060ZNA	600	600	300	26	2	2	4	545	570	480	480	530	530
QL606040A3A	Q6060ZNA	600	600	400	29	2	2	4	545	570	480	480	530	530
QL607525A3A	Q6075ZNA	600	750	250	29	2	2	4	545	720	480	630	530	680
QL608025A3A	Q6080ZNA	600	800	250	31	2	2	4	545	770	480	680	530	730
QL608030A3A	Q6080ZNA	600	800	300	32,5	2	2	4	545	770	480	680	530	730
QL608040A3A	Q6080ZNA	600	800	400	36	2	2	4	545	770	480	680	530	730
QL609030A3A	Q6090ZNA	600	900	300	38,5	3	3	4	545	870	415*	755*	530	830
QL6010030A3A	Q60100ZNA	600	1000	300	42,5	3	3	6	545	970	415*	855*	530	465x2
QL6012030A3A	Q60120ZNA	600	1200	300	50	3	3	6	545	1170	415*	1055*	530	565x2
QL806030A3A	Q8060ZNA	800	600	300	32,5	2	2	4	745	570	680	480	730	530
QL808030A3A	Q8080ZNA	800	800	300	41	2	2	4	745	770	680	680	730	730
QL8010030A3A	Q80100ZNA	800	1000	300	53	3	3	6	745	970	615*	855*	730	465x2
QL8012030A3A	Q80120ZNA	800	1200	300	62	3	3	6	745	1170	615*	1055*	730	565x2
QL8012040A3A	Q80120ZNA	800	1200	400	67	3	3	6	745	1170	615*	1055*	730	565x2

* Sulle casse con terzo box le misure variano come da disegno - Il codice si riferisce a prodotti in AISI 304.



Casse con tetto inclinato Serie QH

Casse in acciaio inox AISI 304 EN 1.4301 con finitura scotch brite e spessori variabili da 1,2 mm a 1,5 mm, particolarmente idonee all'utilizzo in ambienti critici, atmosferici, di igiene, di corrosione e di tossicità. L'inclinazione del tetto di 30° permette un'ulteriore protezione al drenaggio di eventuali liquidi. La porta è reversibile con apertura di 180°. Cerniere a scomparsa in microfusione di acciaio AISI 316. Chiusure con chiave a doppia aletta. Guarnizioni siliconiche schiumate "Fermasil A-93-1-VP3-Grey" adatte a temperature da -50° C a +200° C.



Tipologia

Cassa tetto inclinato

Materiali

A3 = AISI 304 EN 1.4301

Personalizzazioni

Forature, dimensioni, spessori:
a richiesta da definire in fase di ordine

Materiale: AISI 316 EN 1.4404

Finitura: SN (Grana 320)

Certificazioni e grado di protezione

IP66 IK10

EN 60529/2013

EN 62262/2002

EN 62208/2012

2006/12/CE

A richiesta

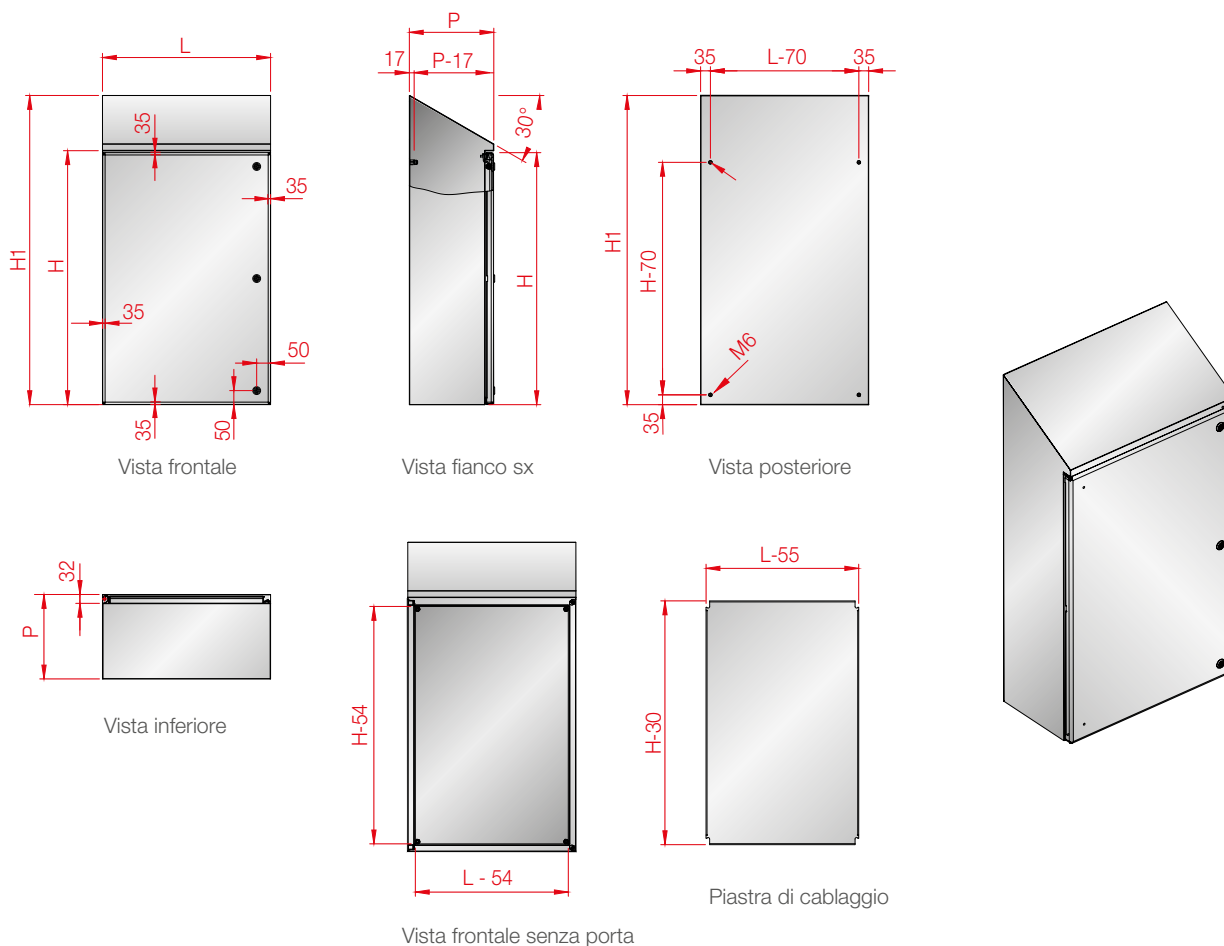
NEMA 1,12,4,4x Standard 508A

ATEX Gruppo II - Categoria 3G,3D



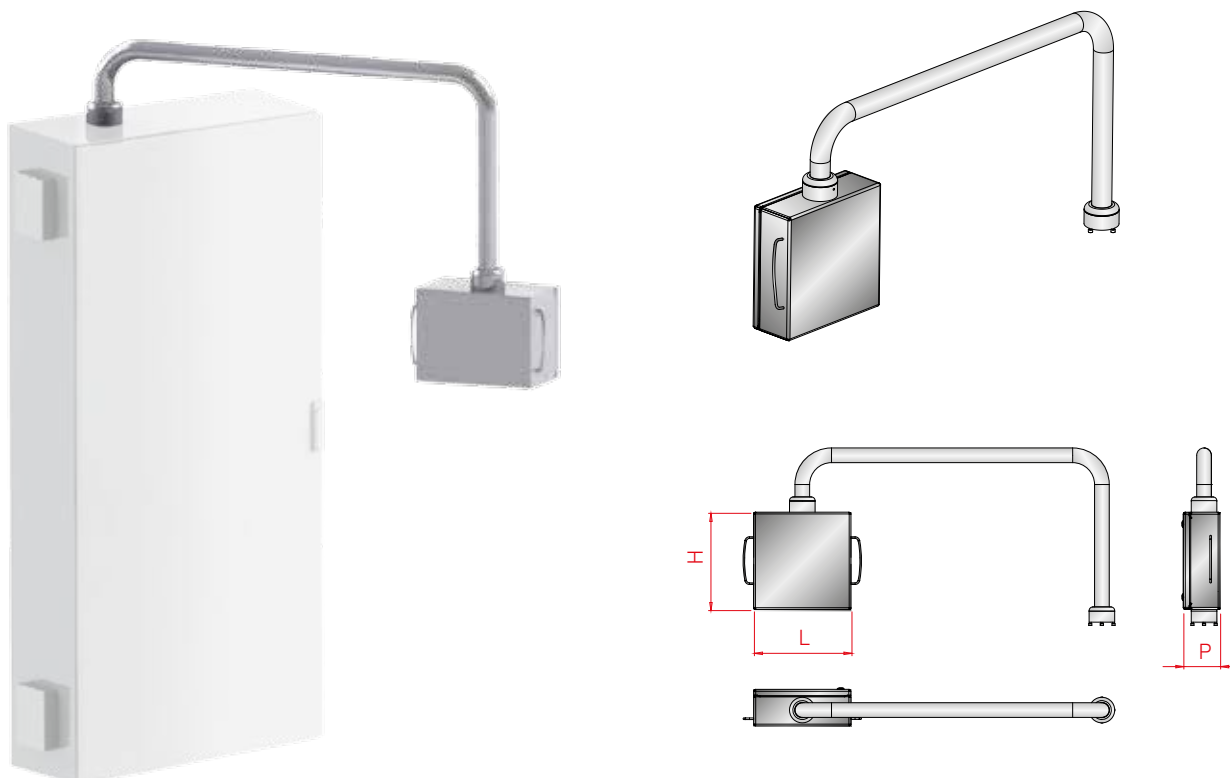
Codice cassa	Codice pannello interno	Dimensioni esterne mm				Peso netto Kg	Numero cerniere	Punti di chiusura	Punti fissaggio posteriore	Dim. pannello interno mm		Utile foratura porta mm		Interasse fissaggi posteriori mm	
		L	H	H1	P					L-55	H-30	L-70	H-70	L-70	H-70
QH304021A3A	Q3040ZNA	300	400	550	210	9,5	2	2	4	245	370	230	330	230	330
QH406021A3A	Q4060ZNA	400	600	750	210	8,5	2	2	4	345	570	330	530	330	530
QH507025A3A	Q5070ZNA	500	700	870	250	28	2	2	4	445	670	430	630	430	630
QH606025A3A	Q6060ZNA	600	600	770	250	28,5	2	2	4	545	570	530	530	530	530
QH608030A3A	Q6080ZNA	600	800	1000	300	38,5	2	2	4	545	770	530	730	530	730
QH808030A3A	Q8080ZNA	800	800	1000	300	48,5	2	2	4	745	770	730	730	730	730
QH8010030A3A	Q80100ZNA	800	1000	1200	300	58,5	3	3	6	745	970	730	930	730	465X2
QH8012030A3A	Q80120ZNA	800	1200	1400	300	68	3	3	6	745	1170	730	1130	730	565X2

Il codice si riferisce a prodotti in AISI 304.



Pensili di comando PC

Pensili di comando in acciaio inox AISI 304 EN 1.4301 con finitura scotch brite e spessore 1,2 mm, particolarmente adatti alle applicazioni di comando e controllo operatore. La porta posteriore è reversibile con apertura di 180°. Cerniere a scomparsa in microfusione di acciaio AISI 316. Chiusure con chiave a doppia aletta. Guarnizioni silicomiche schiumate "Fermasil A-93-1-VP3-Grey" adatte a temperature da -50° C a +200° C. Predisposizione foratura e rinforzo per braccio di supporto diametro 60 mm. Angoli raggiati R8.



Codice pensile	Dimensioni esterne mm			Peso netto Kg	Numero cerniere	Punti di chiusura	Utile foratura frontale mm	
	L	H	P				L-40	H-40
PC403016A3A	400	300	160	7,5	2	2	360	260
PC404016A3A	400	400	160	8,5	2	2	360	360
PC405016A3A	400	500	160	9,5	2	2	360	460
PC504016A3A	500	400	160	10	2	2	460	360
PC505016A3A	500	500	160	11,5	2	2	460	460
PC604016A3A	600	400	160	12,5	2	2	560	360

Il codice si riferisce a prodotti in AISI 304.

Tipologia

Pensile di comando

Materiali

A3 = AISI 304 EN 1.4301

Personalizzazioni

Forature, dimensioni, spessori:

a richiesta da definire in fase di ordine

Materiale: AISI 316 EN 1.4404

Finitura: SN (Grana 320)

Certificazioni e grado di protezione

IP66 IK10 EN 60529/2013

EN 62262/2002

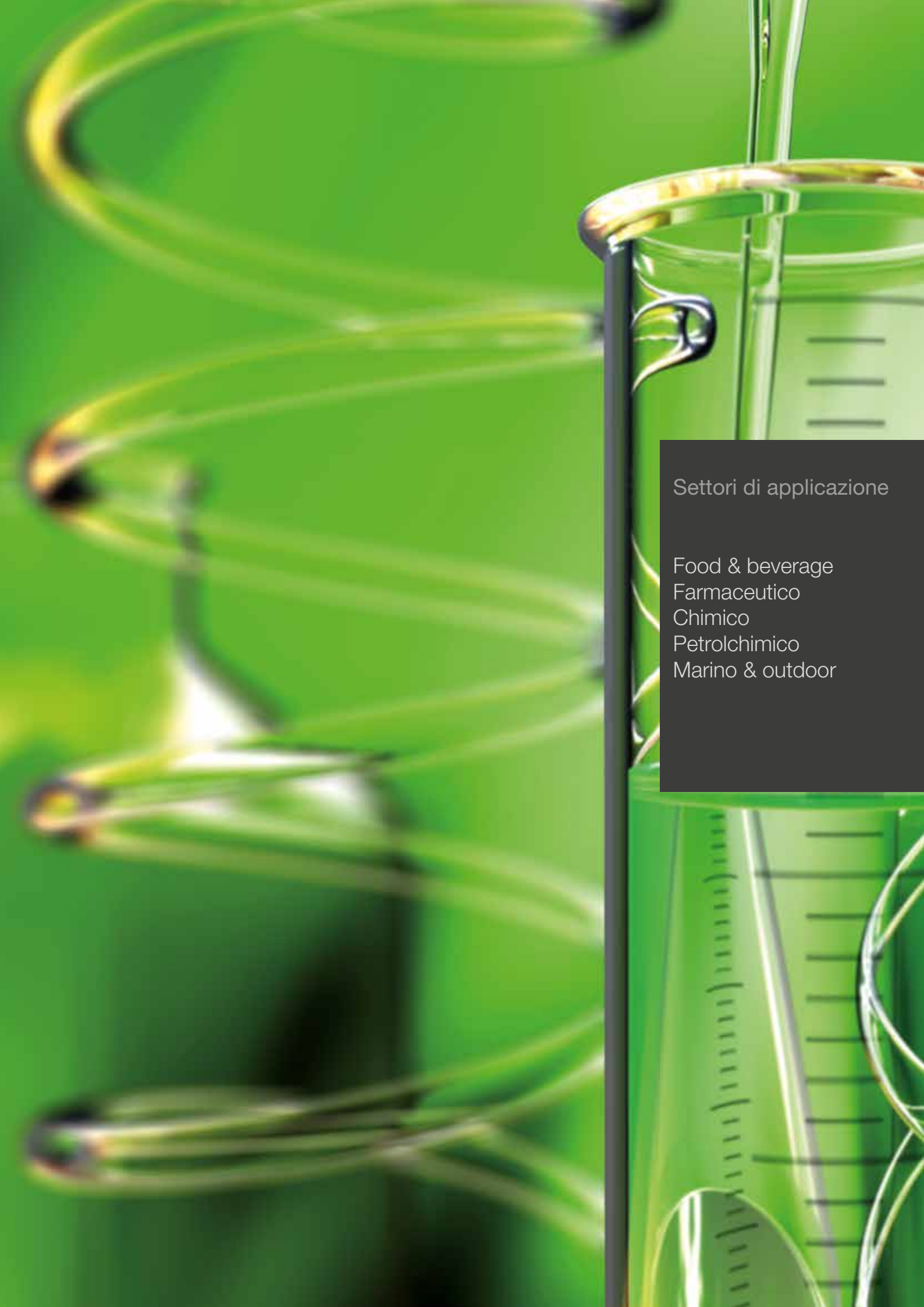
EN 62208/2012 2006/12/CE

A richiesta

NEMA 1,12,4,4x Standard 508A

ATEX Gruppo II - Categoria 3G,3D





Settori di applicazione

- Food & beverage
- Farmaceutico
- Chimico
- Petrolchimico
- Marino & outdoor

Allestimenti casse

Gamma di prodotti che va ad integrare le casse nei vari settori di applicazione.

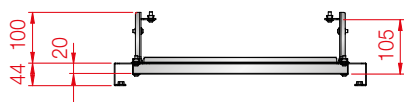
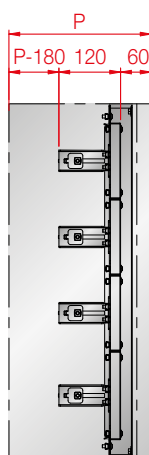
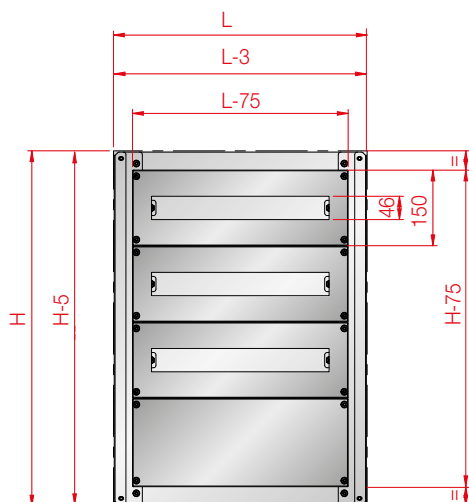
Kit pannelli modulari

Allestimento da utilizzare per alloggiare strumentazione modulare, è applicabile su tutte le casse serie Q ad una sola porta. Eseguito in acciaio inox AISI 304 EN 1.4301 con finitura scotch brite è corredato di supporti interni in FE/ZN regolabili in profondità per il montaggio delle guide DIN (escluse dalla fornitura).

Codice Kit pannelli modulari	Dimensioni casse mm		Numero Moduli	Numero File	Altezza pannelli modulari e morsetteria		Distanza pannello modulare da porta mm
	L	H					
KMQQ3030A3A	300	300	16	2	1 modulare	H=225mm	60
KMQQ3045A3A	300	450	16	1+1*	1 modulare	H=150mm +1 cieco H=225	60
KMQQ4050A3A	400	500	32	2+1*	2 modulari	H=150mm +1 cieco H=125	60
KMQQ4545A3A	450	450	36	2	1 modulare	H=150mm +1 modulare H=225	60
KMQQ4560A3A	450	600	36	2+1*	2 modulari	H=150mm +1 cieco H=225	60
KMQQ5070A3A	500	700	60	3+1*	3 modulari	H=150mm +1 cieco H=175	60
KMQQ6060A3A	600	600	48	2+1*	2 modulari	H=150mm +1 cieco H=225	60
KMQQ6075A3A	600	750	72	3+1*	3 modulari	H=150mm +1 cieco H=225	60
KMQQ6090A3A	600	900	96	4+1*	4 modulari	H=150mm +1 cieco H=225	60
KMQQ60120A3A	600	1200	144	6+1*	6 modulari	H=150mm +1 cieco H=225	60
KMQQ80100A3A	800	1000	190	5+1*	5 modulari	H=150mm +1 cieco H=175	60
KMQQ80120A3A	800	1200	228	6+1*	6 modulari	H=150mm +1 cieco H=225	60

1* - indica il pannello inox cieco di copertura morsetteria

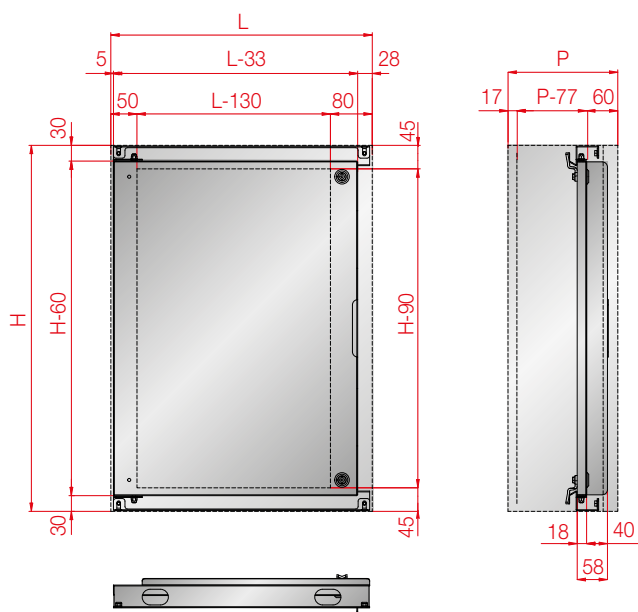
L' allestimento pannelli modulari esclude la fornitura del pannello interno della cassa



Kit controporta

Allestimento da utilizzare per montare apparecchiature all'interno delle casse in zona protetta, è applicabile su tutte le casse serie Q ad una sola porta. Eseguito in acciaio inox AISI 304 EN 1.4301 con finitura scotch brite, è corredato di chiusure con chiave a doppia aletta.

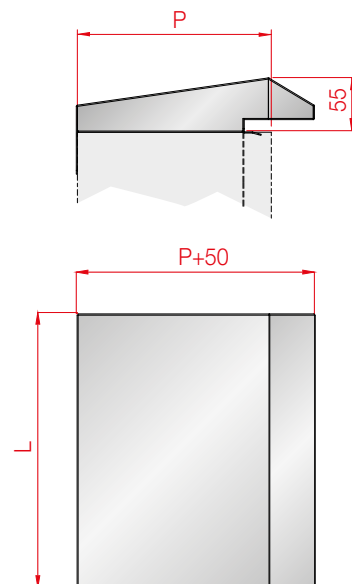
Codice Kit controporta	Dimensioni casse mm		Numero cerniere	Punti di chiusura	Dimensioni controporta mm		Utile foratura controporta mm		Distanza controporta da porta mm
	L	H			L-33	H-60	L-130	H-90	
KCPQ2030A3A	200	300	2	2	167	240	70	210	60
KCPQ3030A3A	300	300	2	2	267	240	170	210	60
KCPQ3040A3A	300	400	2	2	267	340	170	310	60
KCPQ3045A3A	300	450	2	2	267	390	170	360	60
KCPQ4040A3A	400	400	2	2	367	340	270	310	60
KCPQ4050A3A	400	500	2	2	367	440	270	410	60
KCPQ4060A3A	400	600	2	2	367	540	270	510	60
KCPQ4545A3A	450	450	2	2	417	390	320	360	60
KCPQ4560A3A	450	600	2	2	417	540	320	510	60
KCPQ5050A3A	500	500	2	2	467	440	370	410	60
KCPQ5070A3A	500	700	2	2	467	640	370	610	60
KCPQ6040A3A	600	400	2	2	567	340	470	310	60
KCPQ6045A3A	600	450	2	2	567	390	470	360	60
KCPQ6060A3A	600	600	2	2	567	540	470	510	60
KCPQ6075A3A	600	750	2	2	567	690	470	660	60
KCPQ6080A3A	600	800	2	2	567	740	470	710	60
KCPQ6090A3A	600	900	2	3	567	840	470	810	60
KCPQ60100A3A	600	1000	2	3	567	940	470	910	60
KCPQ60120A3A	600	1200	2	3	567	1140	470	1110	60
KCPQ8060A3A	800	600	2	2	767	540	670	510	60
KCPQ8080A3A	800	800	2	2	767	740	670	710	60
KCPQ80100A3A	800	1000	2	3	767	940	670	910	60
KCPQ80120A3A	800	1200	2	3	767	1140	670	1110	60



Kit tetto parapioggia

Allestimento da utilizzare nei casi in cui le casse vengano installate in luoghi aperti e si rendesse necessario proteggerle dall'azione diretta delle intemperie. Eseguito in acciaio inox AISI 304 EN 1.4301 con finitura scotch brite, sporge di 50 mm rispetto alla porta anteriore ed è applicabile su tutte le casse serie Q.

Codice Kit tetto parapioggia	Dimensioni casse mm		Dimensione tetto cassa mm		
	L	P	L	H	P+50
TPPQ2015A3A	200	150	200	55	200
TPPQ3021A3A	300	210	300	55	260
TPPQ4021A3A	400	210	400	55	260
TPPQ4025A3A	400	250	400	55	300
TPPQ4030A3A	400	300	400	55	350
TPPQ4521A3A	450	210	450	55	260
TPPQ4525A3A	450	250	450	55	300
TPPQ5021A3A	500	210	500	55	260
TPPQ5025A3A	500	250	500	55	300
TPPQ6021A3A	600	210	600	55	260
TPPQ6025A3A	600	250	600	55	300
TPPQ6030A3A	600	300	600	55	350
TPPQ6040A3A	600	400	600	55	450
TPPQ8030A3A	800	300	800	55	350
TPPQ8040A3A	800	400	800	55	450
TPPQ10030A3A	1000	300	1000	55	350
TPPQ12030A3A	1200	300	1200	55	350



Kit di chiusura a box

Sistemi di chiusura per casse, sono disponibili nella versione standard con chiusura ad impronta a doppia aletta o in varie tipologie di materiale (zama cromata, acciaio inox AISI 304 e AISI 316) od impronta (con chiave EK333, impronta quadrata e triangolare, presa a farfalla con e senza chiave EK333). Utilizzabili su tutte le casse serie Q, sono da definire in fase di ordine.





Settori di applicazione

Food & beverage
Farmaceutico
Chimico
Petrochimico
Marino & outdoor

Accessori casse



Maniglie

Sistemi di chiusura per casse, disponibili nella versione standard con chiusura ad impronta a doppia aletta o in varie tipologie di materiale (poliammide, acciaio inox AISI 316) od impronta (con chiave EK333, impronta quadrata e triangolare, a "T"). Utilizzabili su tutte le casse serie Q, sono da definire in fase di ordine.



Fermaporta

Il ferma porta è realizzato in FE/ZN o in acciaio inox AISI 304 (EN 1.4301), mantiene l'anta in posizione aperta con blocco meccanico sbloccabile manualmente.

Codice kit fermaporta	Dimensioni kit fermaporta mm			Materiale
	L	H	P	
KFPOQZNA	230	80	25	FE/ZN
KFPOQA3A	230	80	25	AISI 304



Molle a gas

Le molle a gas vengono utilizzate per mantenere la porta in posizione aperta. Disponibili per tutti i modelli con potenza che varia in base alle dimensioni dell'anta.



Pedistalli

Vengono utilizzati come supporto di base per le casse e sono realizzati in acciaio inox AISI 304 (EN 1.4301). Predisposti al passaggio di cavi e con possibilità di ispezione interna. A richiesta disponibili in acciaio inox AISI 316 (EN1.4404).

Codice pedistallo	Dimensione pedistallo mm			Interasse fori Ø15 fissaggio a pavimento mm	
	L	H	P	L-40	P-40
PDQ4009040A3A	400	900	400	360	360
PDQ4011040A3A	400	1100	400	360	360

Accessori casse

Flangia ingresso cavi

Piastra realizzata in acciaio inox AISI 304 (EN 1.4301), completa di guarnizione in silicone e viteria. Utilizzata per applicazioni con passacavi. Accessorio da definire in fase di ordine/offerta. A richiesta disponibili in acciaio inox AISI 316 (EN1.4404).



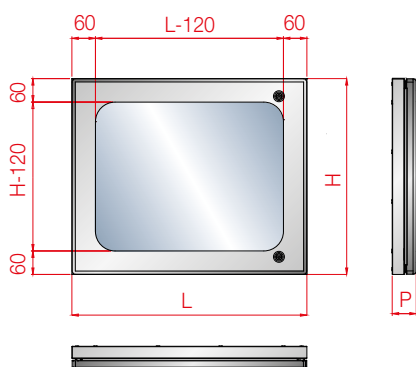
Codice flangia	Dimensione cassa mm		Dimens. flangia mm		Dim. foro cassa mm	
	L	P	L	P	L	P
FLQ2811A3A	300	210	280	110	230	60
FLQ3811A3A	400-450	210	380	110	330	60
FLQ3815A3A	400-450	250-300	380	150	330	100
FLQ4811A3A	500-600	210-250	480	110	430	60
FLQ5820A3A	600	300-400	580	200	530	150
FLQ6820A3A	800	300-400	680	200	630	150

Finestra di protezione con cornice

Finestra di protezione con cornice in acciaio inox AISI 304 (EN 1.4301). È reversibile e con apertura di 180°, le cerniere sono a scomparsa in microfusione di acciaio AISI 316. Chiusure con chiave a doppia aletta. Guarnizioni siliconiche schiumate "Fermasil A-93-1-VP3-Grey" per temperature da -50° C a +200° C. Angoli raggianti R8. A richiesta disponibili in acciaio inox AISI 316 (EN1.4404).



Codice finestra	Dimensioni esterne mm			Numero cerniere	Punti di chiusura	Luce porta lexan mm	
	L	H	P			L-120	H-120
FPQS45456A3A	450	450	60	2	2	330	330
FPQS50506A3A	500	500	60	2	2	380	380
FPQS50706A3A	500	700	60	2	2	380	580
FPQS60606A3A	600	600	60	2	2	480	480
FPQS70506A3A	700	500	60	2	2	580	380



Finestra di protezione con cornice e molle a gas

Finestra con cornice di protezione in acciaio inox AISI 304 (EN 1.4301), con apertura verso l'alto tramite molle a gas. Le cerniere sono a scomparsa in microfusione di acciaio AISI 316. Chiusure con chiave a doppia aletta. Guarnizioni siliconiche schiumate "Fermasil A-93-1-VP3-Grey" adatte a temperature da -50° C a +200° C. Angoli raggianti R8. A richiesta disponibili in acciaio inox AISI 316 (EN1.4404).

Codice finestra	Dimensioni esterne mm			Numero cerniere	Punti di chiusura	Luce porta lexan mm	
	L	H	P			L-120	H-120
FPQP45456A3A	450	450	60	2	2	330	330
FPQP50506A3A	500	500	60	2	2	380	380
FPQP50706A3A	500	700	60	2	2	380	580
FPQP60606A3A	600	600	60	2	2	480	480
FPQP70506A3A	700	500	60	2	2	580	380

Accessori casse



Tasche porta schemi

Le tasche porta schemi vengono utilizzate per l'alloggiamento di documenti all'interno di casse, scatole e armadi. Sono realizzate in acciaio inox AISI 304 (EN 1.4301) e fornite con biadesivo per il fissaggio standard. Possibile personalizzare il fissaggio tramite prigionieri. A richiesta disponibili in acciaio inox AISI 316 (EN1.4404) ed in ABS.

Codice tasca portaschemi	Dimensione tasca portaschemi mm		
	L	H	P
TSPSA4A3A	300	200	50
TSPSA3A3A	500	300	50



Supporto a parete

Kit composto da 4/6 staffe che vengono avvitate alle boccole sul retro della cassa. Disponibili in versione piana o che distanziano di 25 mm la scatola dalla parete di fissaggio. A richiesta disponibili in acciaio inox AISI 316 (EN1.4404).

Codice Kit	Kit	Dimensione mm			
		L	H	P	
Supporto a parete piana					
K4SPPNQA3A	Kit 4 pz.	50	80	8	
K6SPPNQA3A	Kit 6 pz.	50	80	8	
Supporto a parete piegata					
K4SPPGQA3A	Kit 4 pz.	50	80	17	
K6SPPGQA3A	Kit 6 pz.	50	80	17	



Bracci e snodi

I bracci sono ideali per supportare i pensili della serie PC nelle applicazioni di comando e controllo operatore. Sono realizzati in tubo d'acciaio AISI 304 (EN 1.4301) diametro Ø 60,3 mm con finitura scotch brite e possono essere forniti in diverse tipologie. Alle estremità vengono montati giunti fissi o girevoli a seconda delle specifiche esigenze.



Settori di applicazione

Food & beverage
Farmaceutico
Chimico
Petrochimico
Marino & outdoor



Armadi componibili Serie MN
Serie ML
Pannelli interni
armadi componibili

Armadi compatti Serie AN
Serie AL

Consolle Serie LG

Allestimenti armadi

Accessori armadi



Armadi componibili Serie MN

La serie armadi componibili è composta da strutture in acciaio inox AISI 304 EN 1.4301 con finitura scotch brite, che possono essere utilizzate sia per applicazioni singole che multiple. Il telaio base è formato da profili forati a passo e funge da struttura di partenza per essere utilizzata con varie tipologie di allestimenti. Il tetto, il pannello posteriore e i pannelli laterali sono interamente asportabili. Anta cieca su cerniere apertura di 120° e sistema di chiusura di base con maniglia girevole a scomparsa con inserto a doppia aletta. Tutti gli armadi possono essere personalizzati in termini di forature ed accessori. Guarnizioni poliuretatiche "Fermapor K31-A9230-2-VP" adatte a temperature da -40°C a +80°C.



Tipologia

Armadi componibili

Materiali

A3 = AISI 304 EN 1.4301

Personalizzazioni

Forature, dimensioni, spessori:
a richiesta da definire in fase di ordine

Materiale: AISI 316 EN 1.4404

Finitura: SN (Grana 320)

Certificazioni e grado di protezione

IP66 IK10 EN 60529/2013

EN 62262/2002

IP55 IK10 EN 60529/2013

(Doppia anta) EN 62262/2002

EN 62208/2012 2006/12/CE

A richiesta (Armadi anta singola)

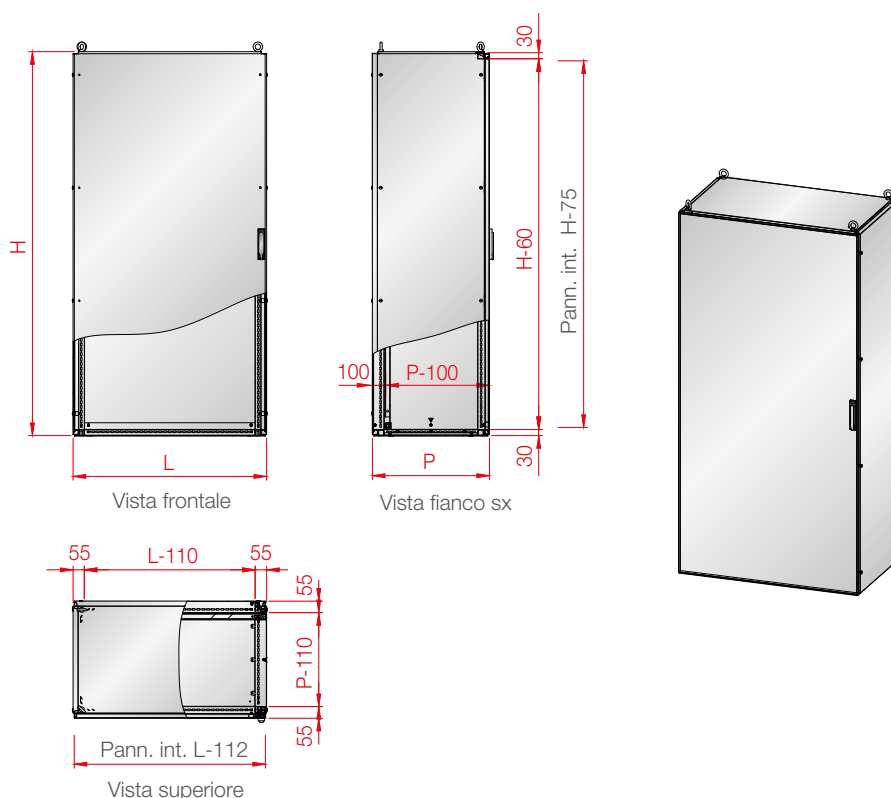
NEMA 1,12,4,4x Standard 508A

ATEX Gruppo II Categoria 3G,3D



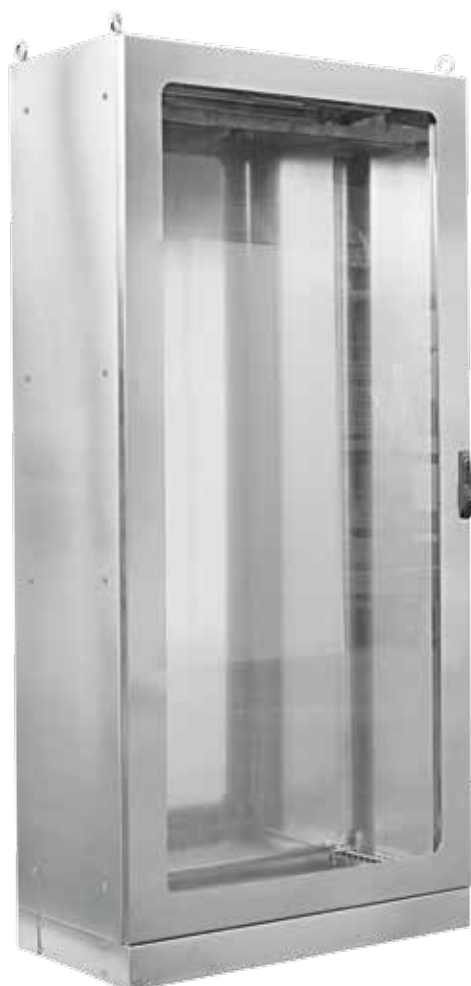
Codice armadio	Dimensioni esterne mm			Peso netto Kg	Nr. ante	Nr. cerniere	Utile foratura porta mm	
	L	H	P				L-160	H-110
MN4018040A3A	400	1800	400	68	1	4	240	1690
MN4018050A3A	400	1800	500	69	1	4	240	1690
MN4018060A3A	400	1800	600	71	1	4	240	1690
MN4020040A3A	400	2000	400	74	1	4	240	1890
MN4020050A3A	400	2000	500	75	1	4	240	1890
MN4020060A3A	400	2000	600	77	1	4	240	1890
MN6018040A3A	600	1800	400	92	1	4	440	1690
MN6018050A3A	600	1800	500	94	1	4	440	1690
MN6018060A3A	600	1800	600	96	1	4	440	1690
MN6020040A3A	600	2000	400	100	1	4	440	1890
MN6020050A3A	600	2000	500	103	1	4	440	1890
MN6020060A3A	600	2000	600	105	1	4	440	1890
MN8018040A3A	800	1800	400	112	1	4	640	1690
MN8018050A3A	800	1800	500	115	1	4	640	1690
MN8018060A3A	800	1800	600	117	1	4	640	1690
MN8020040A3A	800	2000	400	122	1	4	640	1890
MN8020050A3A	800	2000	500	123	1	4	640	1890
MN8020060A3A	800	2000	600	126	1	4	640	1890
MN10018040A3A	1000	1800	400	132	1	4	840	1690
MN10018050A3A	1000	1800	500	136	1	4	840	1690
MN10018060A3A	1000	1800	600	139	1	4	840	1690
MN10020040A3A	1000	2000	400	143	1	4	840	1890
MN10020050A3A	1000	2000	500	147	1	4	840	1890
MN10020060A3A	1000	2000	600	149	1	4	840	1890
MN12018040A3A	1200	1800	400	157	2	4 per anta	440*	1690
MN12018050A3A	1200	1800	500	161	2	4 per anta	440*	1690
MN12018060A3A	1200	1800	600	164	2	4 per anta	440*	1690
MN12020040A3A	1200	2000	400	170	2	4 per anta	440*	1890
MN12020050A3A	1200	2000	500	176	2	4 per anta	440*	1890
MN12020060A3A	1200	2000	600	176	2	4 per anta	440*	1890

Il codice si riferisce a prodotti in AISI 304. - * Utile foratura per ciascuna porta (L/2-160).
Le varie tipologie di pannelli interni sono definite nelle tabelle successive.



Armadi componibili anta in lexan Serie ML

La serie armadi componibili è composta da strutture in acciaio inox AISI 304 EN 1.4301 con finitura scotch brite ad anta in lexan, che possono essere utilizzate sia per applicazioni singole che multiple. Il telaio base è formato da profili forati a passo e funge da struttura di partenza per essere utilizzata con varie tipologie di allestimenti. Il tetto, il pannello posteriore e i pannelli laterali sono interamente asportabili. Anta lexan su cerniere apertura di 120° e sistema di chiusura di base con maniglia girevole a scomparsa con inserto a doppia aletta. Tutti gli armadi possono essere personalizzati in termini di forature ed accessori. Guarnizioni poliuretaniche "Fermapor K31-A9230-2-VP" adatte a temperature da -40°C a +80°C.



Tipologia

Armadi componibili

Materiali

A3 = AISI 304 EN 1.4301

Personalizzazioni

Forature, dimensioni, spessori:
a richiesta da definire in fase di ordine

Materiale: AISI 316 EN 1.4404

Finitura: SN (Grana 320)

Certificazioni e grado di protezione

IP66 IK10 EN 60529/2013

EN 62262/2002

IP55 IK10 EN 60529/2013

(Doppia anta) EN 62262/2002

EN 62208/2012 2006/12/CE

A richiesta (Armadi anta singola)

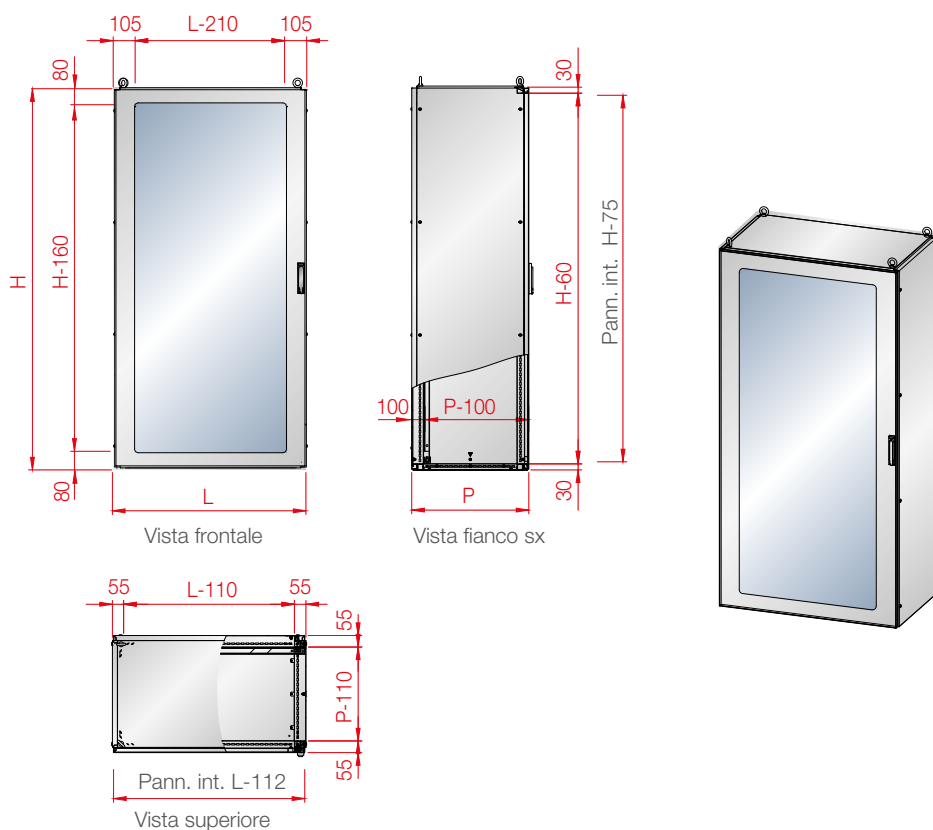
NEMA 1,12,4,4x Standard 508A



Codice armadio	Dimensioni esterne mm			Peso netto Kg	Nr. ante	Nr. cerniere	Luce lexan porta mm	
	L	H	P				L-210	H-160
ML4018040A3A	400	1800	400	68	1	4	190	1640
ML4018050A3A	400	1800	500	69	1	4	190	1640
ML4018060A3A	400	1800	600	71	1	4	190	1640
ML4020040A3A	400	2000	400	74	1	4	190	1840
ML4020050A3A	400	2000	500	75	1	4	190	1840
ML4020060A3A	400	2000	600	77	1	4	190	1840
ML6018040A3A	600	1800	400	92	1	4	390	1640
ML6018050A3A	600	1800	500	94	1	4	390	1640
ML6018060A3A	600	1800	600	96	1	4	390	1640
ML6020040A3A	600	2000	400	100	1	4	390	1840
ML6020050A3A	600	2000	500	103	1	4	390	1840
ML6020060A3A	600	2000	600	105	1	4	390	1840
ML8018040A3A	800	1800	400	112	1	4	590	1640
ML8018050A3A	800	1800	500	115	1	4	590	1640
ML8018060A3A	800	1800	600	117	1	4	590	1640
ML8020040A3A	800	2000	400	122	1	4	590	1840
ML8020050A3A	800	2000	500	123	1	4	590	1840
ML8020060A3A	800	2000	600	126	1	4	590	1840
ML10018040A3A	1000	1800	400	132	1	4	790	1640
ML10018050A3A	1000	1800	500	136	1	4	790	1640
ML10018060A3A	1000	1800	600	139	1	4	790	1640
ML10020040A3A	1000	2000	400	143	1	4	790	1840
ML10020050A3A	1000	2000	500	147	1	4	790	1840
ML10020060A3A	1000	2000	600	149	1	4	790	1840
ML12018040A3A	1200	1800	400	157	2	4 per anta	390*	1640
ML12018050A3A	1200	1800	500	161	2	4 per anta	390*	1640
ML12018060A3A	1200	1800	600	164	2	4 per anta	390*	1640
ML12020040A3A	1200	2000	400	170	2	4 per anta	390*	1840
ML12020050A3A	1200	2000	500	176	2	4 per anta	390*	1840
ML12020060A3A	1200	2000	600	176	2	4 per anta	390*	1840

Il codice si riferisce a prodotti in AISI 304. - * Luce lexan per ciascuna porta (L/2-210).

* Le varie tipologie di pannelli interni sono definite nelle tabelle successive.



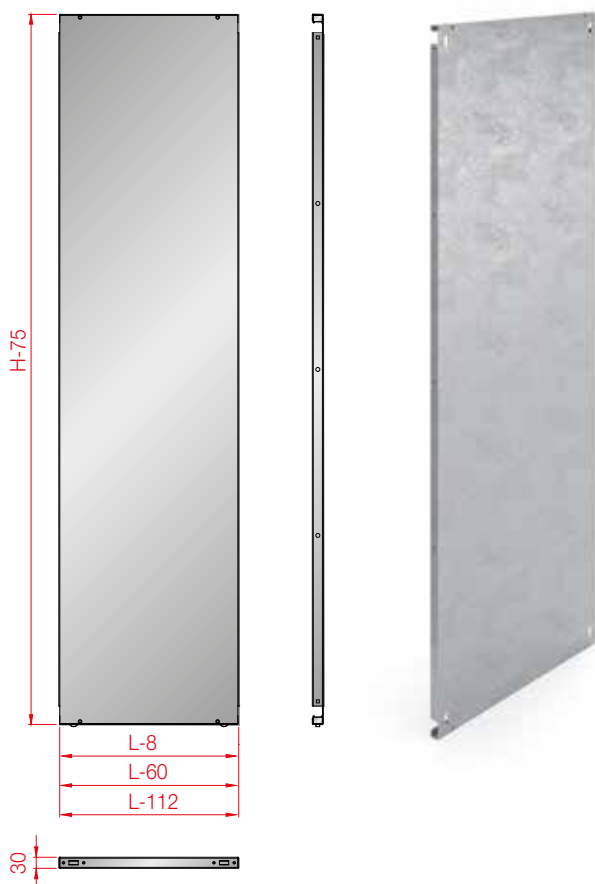
Pannelli interni armadi componibili

Gli armadi componibili hanno la possibilità di montare pannelli interni di varie dimensioni, consentendo di sfruttarne al meglio lo spazio interno. Il pannello interno montato di default negli armadi componibili è quello standard.

Il pannello interno parziale viene utilizzato esclusivamente nelle batterie di armadi come pannello iniziale e terminale per lasciare uno spazio di circa 50 mm tra la fine del pannello e la parete laterale dell'armadio.

Le dimensioni dei pannelli in riferimento alla dimensione dell'armadio sono le seguenti:

- Pannello interno Standard: L-112
- Pannello interno Totale: L-8
- Pannello interno Parziale: L-60



Pannello interno standard L-112

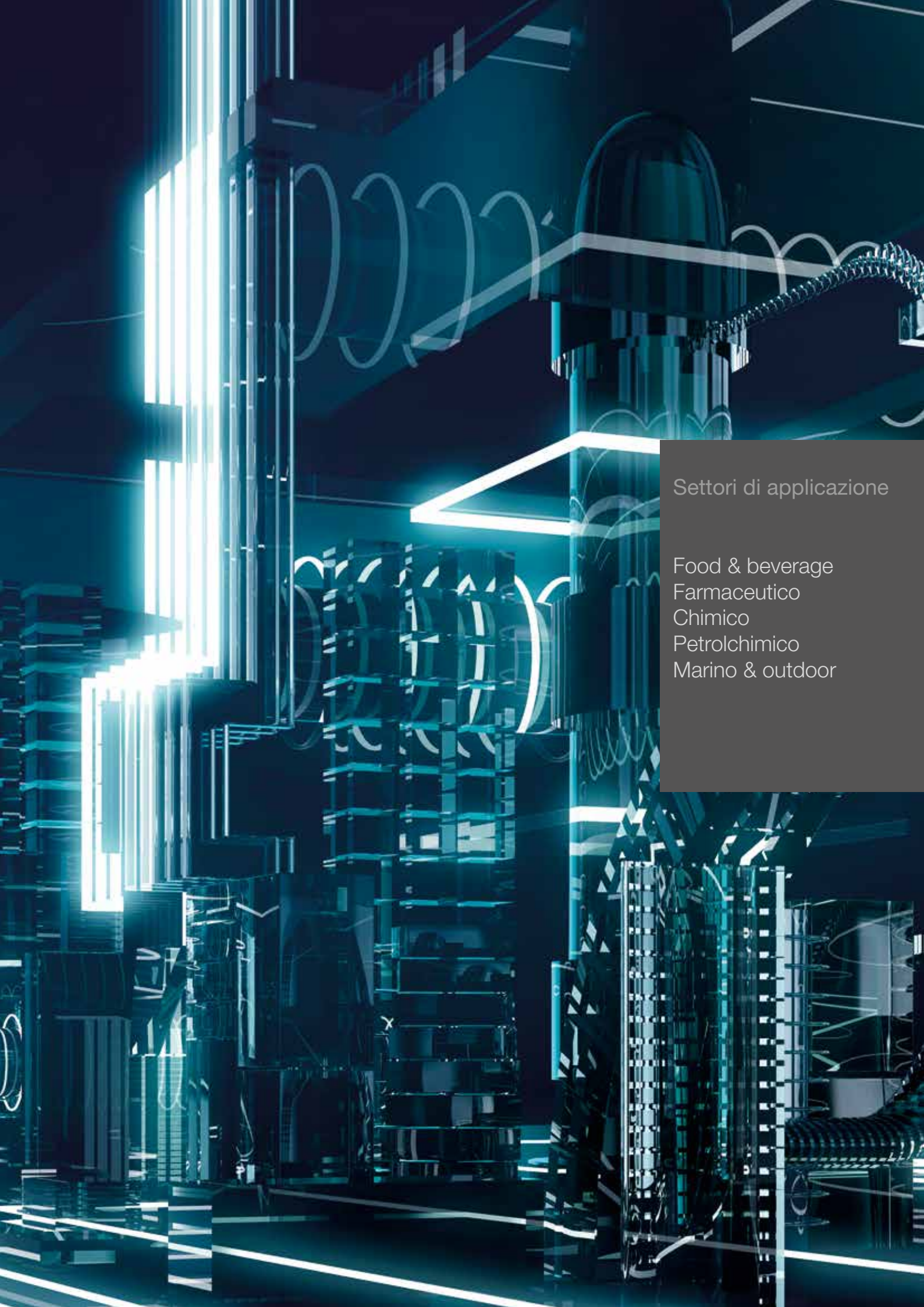
Codice pannello interno Standard	Dimensioni armadio mm		Dimensioni pannello interno mm	
	L	H	L-112	H-75
M40180SZNA	400	1800	288	1725
M40200SZNA	400	2000	288	1925
M60180SZNA	600	1800	488	1725
M60200SZNA	600	2000	488	1925
M80180SZNA	800	1800	688	1725
M80200SZNA	800	2000	688	1925
M100180SZNA	1000	1800	888	1725
M100200SZNA	1000	2000	888	1925
M120180SZNA	1200	1800	1088	1725
M120200SZNA	1200	2000	1088	1925

Pannello interno totale L-8

Codice pannello interno Totale	Dimensioni armadio mm		Dimensioni pannello interno mm	
	L	H	L-8	H-75
M40180TZNA	400	1800	392	1725
M40200TZNA	400	2000	392	1925
M60180TZNA	600	1800	592	1725
M60200TZNA	600	2000	592	1925
M80180TZNA	800	1800	792	1725
M80200STZNA	800	2000	792	1925
M100180TZNA	1000	1800	992	1725
M100200TZNA	1000	2000	992	1925
M120180TZNA	1200	1800	1192	1725
M120200TZNA	1200	2000	1192	1925

Pannello interno parziale L-60

Codice pannello interno Parziale	Dimensioni armadio mm		Dimensioni pannello interno mm	
	L	H	L-60	H-75
M40180PZNA	400	1800	340	1725
M40200PZNA	400	2000	340	1925
M60180PZNA	600	1800	540	1725
M60200PZNA	600	2000	540	1925
M80180PZNA	800	1800	740	1725
M80200PZNA	800	2000	740	1925
M100180PZNA	1000	1800	940	1725
M100200PZNA	1000	2000	940	1925
M120180PZNA	1200	1800	1140	1725
M120200PZNA	1200	2000	1140	1925



Settori di applicazione

Food & beverage
Farmaceutico
Chimico
Petrochimico
Marino & outdoor

Armadi compatti Serie AN

Armadi compatti in acciaio inox AISI 304 EN 1.4301 con finitura scotch brite e spessore 1,5 mm, costituiti da una colonna singola non espandibile ad anta cieca su cerniere apertura di 120°. Il sistema di chiusura di base è con maniglia girevole a scomparsa con inserto a doppia aletta. Tutti gli armadi possono essere personalizzati in termini di forature ed accessori.

Guarnizioni poliuretaniche "Fermapor K31-A9230-2-VP" adatte a temperature da -40°C a +80°C.



Tipologia

Armadi compatti

Materiali

A3 = AISI 304 EN 1.4301

Personalizzazioni

Forature, dimensioni, spessori:
a richiesta da definire in fase di ordine

Materiale: AISI 316 EN 1.4404

Finitura: SN (Grana 320)

Certificazioni e grado di protezione

IP66 IK10 EN 60529/2013

EN 62262/2002

IP55 IK10 EN 60529/2013

(Doppia anta) EN 62262/2002

EN 62208/2012 2006/12/CE

A richiesta (Armadi anta singola)

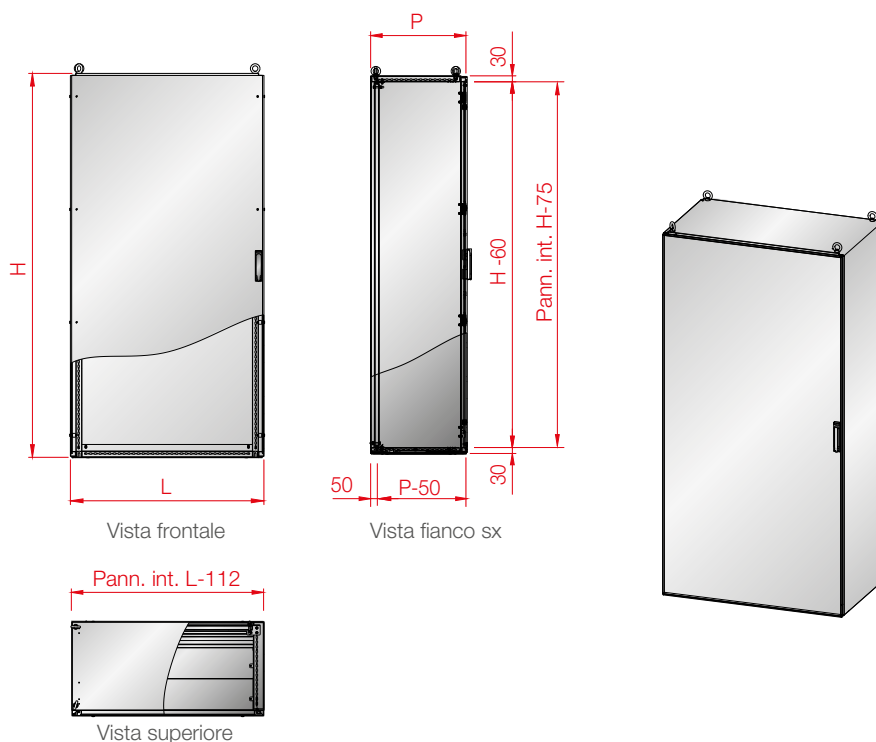
NEMA 1,12,4,4x Standard 508A

ATEX Gruppo II Categoria 3G,3D



Codice armadio	Codice pannello interno	Dimensioni esterne mm			Peso netto Kg	Nr. ante	Nr. cerniere	Dimensioni pannello interno mm		Utile foratura porta mm	
		L	H	P				L-112	H-75	L-160	H-110
AN6018040A3A	A60180ZNA	600	1800	400	105	1	4	488	1725	440	1690
AN6018050A3A	A60180ZNA	600	1800	500	110	1	4	488	1725	440	1690
AN6020040A3A	A60200ZNA	600	2000	400	112	1	4	488	1925	440	1890
AN6020050A3A	A60200ZNA	600	2000	500	120	1	4	488	1925	440	1890
AN8018040A3A	A80180ZNA	800	1800	400	123	1	4	688	1725	640	1690
AN8018050A3A	A80180ZNA	800	1800	500	130	1	4	688	1725	640	1690
AN8020040A3A	A80200ZNA	800	2000	400	132	1	4	688	1925	640	1890
AN8020050A3A	A80200ZNA	800	2000	500	140	1	4	688	1925	640	1890
AN10018040A3A	A100180ZNA	1000	1800	400	143	1	4	888	1725	840	1690
AN10018050A3A	A100180ZNA	1000	1800	500	150	1	4	888	1725	840	1690
AN10020040A3A	A100200ZNA	1000	2000	400	155	1	4	888	1925	840	1890
AN10020050A3A	A100200ZNA	1000	2000	500	163	1	4	888	1925	840	1890
AN12018040A3A	A120180ZNA	1200	1800	400	167	2	4 per anta	1088	1725	440*	1690
AN12018050A3A	A120180ZNA	1200	1800	500	175	2	4 per anta	1088	1725	440*	1690
AN12020040A3A	A120200ZNA	1200	2000	400	180	2	4 per anta	1088	1925	440*	1890
AN12020050A3A	A120200ZNA	1200	2000	500	190	2	4 per anta	1088	1925	440*	1890

Il codice si riferisce a prodotti in AISI 304. - * Utile foratura per ciascuna porta (L/2-160)



Armadi compatti anta in lexan Serie AL

Armadi compatti in acciaio inox AISI 304 EN 1.4301 con finitura scotch brite e spessore 1,5 mm, costituiti da una colonna singola non espandibile ad anta in lexan su cerniere apertura di 120°. Il sistema di chiusura di base è con maniglia girevole a scomparsa con inserto a doppia aletta. Tutti gli armadi possono essere personalizzati in termini di forature ed accessori. Guarnizioni poliuretatiche "Fermapor K31-A9230-2-VP" adatte a temperature da -40°C a +80°C.



Tipologia

Armadi compatti

Materiali

A3 = AISI 304 EN 1.4301

Personalizzazioni

Forature, dimensioni, spessori:
a richiesta da definire in fase di ordine

Materiale: AISI 316 EN 1.4404

Finitura: SN (Grana 320)

Certificazioni e grado di protezione

IP66 IK10 EN 60529/2013

EN 62262/2002

IP55 IK10 EN 60529/2013

(Doppia anta) EN 62262/2002

EN 62208/2012 2006/12/CE

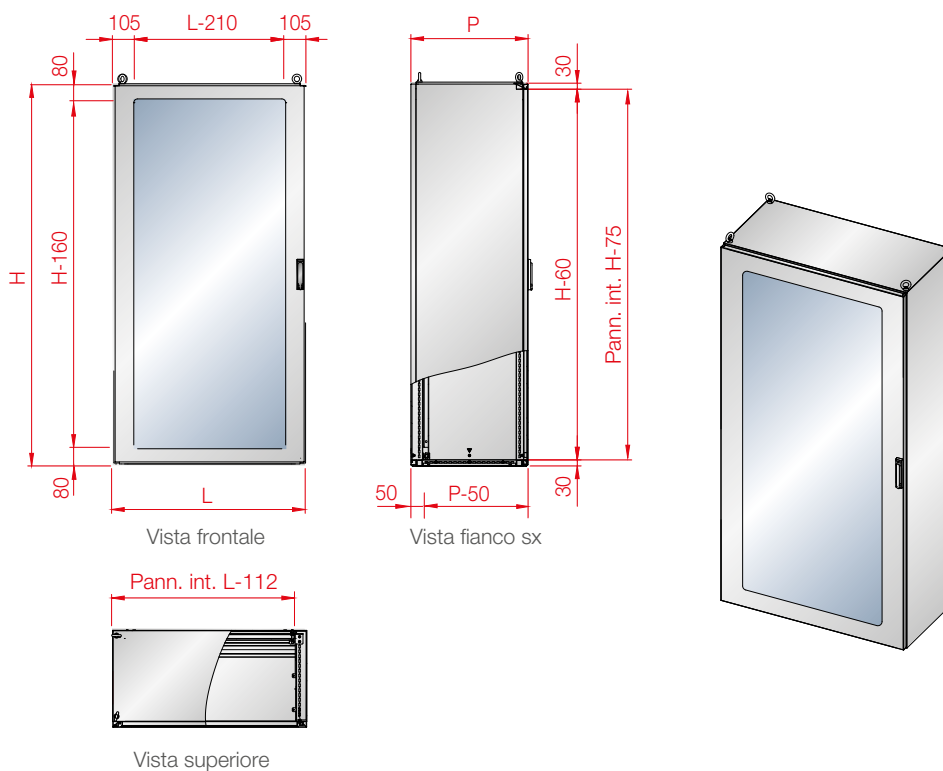
A richiesta (Armadi anta singola)

NEMA 1,12,4,4x Standard 508A



Codice armadio	Codice pannello interno	Dimensioni esterne mm			Peso netto Kg	Nr. ante	Nr. cerniere	Dimensioni pannello interno mm		Luce lexan porta mm	
		L	H	P				L-112	H-75	L-210	H-160
AL6018040A3A	A60180ZNA	600	1800	400	105	1	4	488	1725	390	1640
AL6018050A3A	A60180ZNA	600	1800	500	110	1	4	488	1725	390	1640
AL6020040A3A	A60200ZNA	600	2000	400	112	1	4	488	1925	390	1840
AL6020050A3A	A60200ZNA	600	2000	500	120	1	4	488	1925	390	1840
AL8018040A3A	A80180ZNA	800	1800	400	123	1	4	688	1725	590	1640
AL8018050A3A	A80180ZNA	800	1800	500	130	1	4	688	1725	590	1640
AL8020040A3A	A80200ZNA	800	2000	400	132	1	4	688	1925	590	1840
AL8020050A3A	A80200ZNA	800	2000	500	140	1	4	688	1925	590	1840
AL10018040A3A	A100180ZNA	1000	1800	400	143	1	4	888	1725	790	1640
AL10018050A3A	A100180ZNA	1000	1800	500	150	1	4	888	1725	790	1640
AL10020040A3A	A100200ZNA	1000	2000	400	155	1	4	888	1925	790	1840
AL10020050A3A	A100200ZNA	1000	2000	500	163	1	4	888	1925	790	1840
AL12018040A3A	A120180ZNA	1200	1800	400	167	2	4 per anta	1088	1725	390*	1640
AL12018050A3A	A120180ZNA	1200	1800	500	175	2	4 per anta	1088	1725	390*	1640
AL12020040A3A	A120200ZNA	1200	2000	400	180	2	4 per anta	1088	1925	390*	1840
AL12020050A3A	A120200ZNA	1200	2000	500	190	2	4 per anta	1088	1925	390*	1840

Il codice si riferisce a prodotti in AISI 304. - * Luce lexan per ciascuna porta (L/2-210)

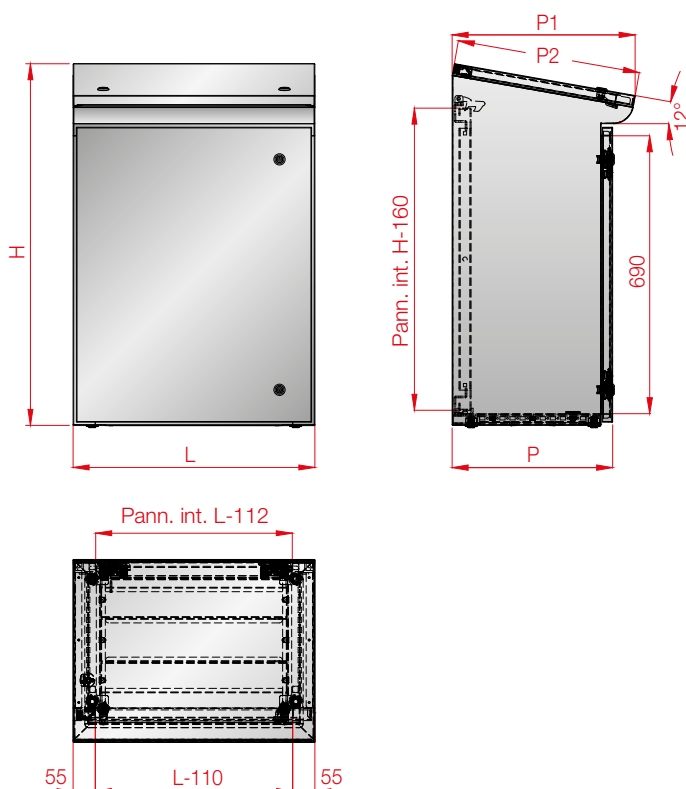


Consolle Serie LG

Consolle in acciaio inox AISI 304 EN 1.4301 con finitura scotch brite e spessore 1,5 mm con piano inclinato di 12°, utilizzata per la costruzione di postazioni di comando a pavimento. Il sistema di chiusura di base è con box con inserto a doppia aletta. Tutte le consolle possono essere personalizzate in termini di forature ed accessori. Guarnizioni poliuretaniche "Fermapor K31-A9230-2-VP" adatte a temperature da -40°C a +80°C.

Codice consolle	Codice pannello interno	Dimensioni esterne mm					Peso netto Kg	Numero ante inferiori	Numero cerniere ante inferiori	Dim. pannello interno mm		Utile foratura leggio mm	
		L	H	P	P1	P2				L-112	H-160	L-110	P2-110
LG609140A3A	L6091ZNA	600	910	400	455	455	55	1	2	488	750	440	345
LG809140A3A	L8091ZNA	800	910	400	455	455	70	1	2	688	750	640	345
LG1009140A3A	L10091ZNA	1000	910	400	455	455	85	1	2	888	750	840	345
LG1209140A3A	L12091ZNA	1200	910	400	455	455	110	2	4	1088	750	1040	345

Il codice si riferisce a prodotti in AISI 304.



Tipologia
Consolle

Materiali
A3 = AISI 304 EN 1.4301

Personalizzazioni

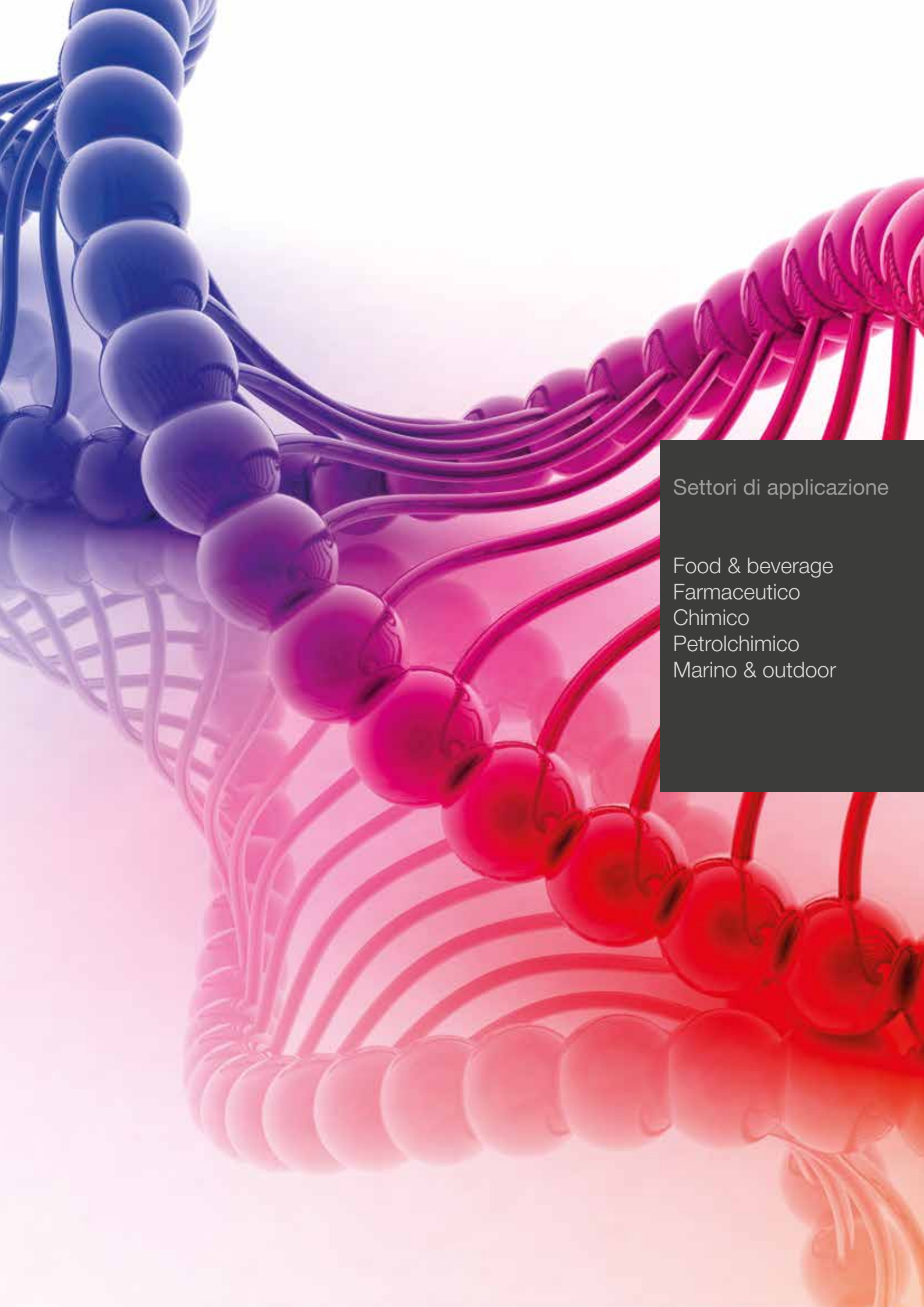
Forature, dimensioni, spessori:
a richiesta da definire in fase di ordine
Materiale: AISI 316 EN 1.4404
Finitura: SN (Grana 320)

Certificazioni e grado di protezione

IP66 IK10 EN 60529/2013
EN 62262/2002
IP55 IK10 EN 60529/2013
(Doppia anta) EN 62262/2002
EN 62208/2012 2006/12/CE

A richiesta (Consolle anta singola)
NEMA 1,12,4,4x Standard 508A
ATEX Gruppo II - Categoria 3G,3D





Settori di applicazione

Food & beverage
Farmaceutico
Chimico
Petrochimico
Marino & outdoor

Allestimenti armadi

Gamma di prodotti che va ad integrare gli armadi compatti e componibili nei vari settori di applicazione.

Kit flangia ingresso cavi piana

Flangia ingresso cavi realizzata in acciaio inox AISI 304 (EN 1.4301), composta da tre pezzi ed utilizzata per applicazioni con passacavi. Accessorio compreso nella esecuzione standard, intercambiabile con la versione a ghigliottina. A richiesta disponibile in acciaio inox AISI 316 (EN1.4404).



Codice kit flangia piana	Dimensioni armadio mm	
	L	P
KFPM04040A3A	400	400
KFPM04050A3A	400	500
KFPM04060A3A	400	600
KFPM06040A3A	600	400
KFPM06050A3A	600	500
KFPM06060A3A	600	600
KFPM08040A3A	800	400
KFPM08050A3A	800	500
KFPM08060A3A	800	600
KFPM10040A3A	1000	400
KFPM10050A3A	1000	500
KFPM10060A3A	1000	600
KFPM12040A3A	1200	400
KFPM12050A3A	1200	500
KFPM12060A3A	1200	600

Kit flangia ingresso cavi a ghigliottina

Flangia ingresso cavi realizzata in acciaio inox AISI 304 (EN 1.4301), composta da tre pezzi e profilo in gomma EPDM espansa ed utilizzata per applicazioni senza passacavi. A richiesta disponibile in acciaio inox AISI 316 (EN1.4404).



Codice kit flangia ghigliottina	Dimensioni armadio mm	
	L	P
KFGM04040A3A	400	400
KFGM04050A3A	400	500
KFGM04060A3A	400	600
KFGM06040A3A	600	400
KFGM06050A3A	600	500
KFGM06060A3A	600	600
KFGM08040A3A	800	400
KFGM08050A3A	800	500
KFGM08060A3A	800	600
KFGM10040A3A	1000	400
KFGM10050A3A	1000	500
KFGM10060A3A	1000	600
KFGM12040A3A	1200	400
KFGM12050A3A	1200	500
KFGM12060A3A	1200	600

Kit zoccolo ispezionabile su 4 lati

Lo zoccolo funge da base per posizionare l'armadio a pavimento e viene realizzato interamente in acciaio inox AISI 304 (EN 1.4301) con finitura scotch brite. Composto da quattro solidi supporti negli angoli e da quattro pannelli interamente asportabili per le ispezioni, aperto sul fondo. E' predisposto a richiesta per l'applicazione di eventuali piedini. Disponibile per tutti gli armadi con misure in altezza H 100 e H 200 mm. A richiesta disponibile in acciaio inox AISI 316 (EN1.4404).



Codice zoccolo H 100	Codice zoccolo H 200	Dimensioni armadio mm	
		L	P
ZCS0404010A3A	ZCS0404020A3A	400	400
ZCS0405010A3A	ZCS0405020A3A	400	500
ZCS0406010A3A	ZCS0406020A3A	400	600
ZCS0604010A3A	ZCS0604020A3A	600	400
ZCS0605010A3A	ZCS0605020A3A	600	500
ZCS0606010A3A	ZCS0606020A3A	600	600
ZCS0804010A3A	ZCS0804020A3A	800	400
ZCS0805010A3A	ZCS0805020A3A	800	500
ZCS0806010A3A	ZCS0806020A3A	800	600
ZCS1004010A3A	ZCS1004020A3A	1000	400
ZCS1005010A3A	ZCS1005020A3A	1000	500
ZCS1006010A3A	ZCS1006020A3A	1000	600
ZCS1204010A3A	ZCS1204020A3A	1200	400
ZCS1205010A3A	ZCS1205020A3A	1200	500
ZCS1206010A3A	ZCS1206020A3A	1200	600

Kit fondo zoccolo

Il fondo zoccolo è una lamiera opportunamente sagomata che funge da chiusura inferiore dello zoccolo realizzato in acciaio inox AISI 304 (EN 1.4301). A richiesta disponibile in acciaio inox AISI 316 (EN1.4404).



Codice kit fondo zoccolo	Dimensioni armadio mm	
	L	P
FZOM04040A3A	400	400
FZOM04050A3A	400	500
FZOM04060A3A	400	600
FZOM06040A3A	600	400
FZOM06050A3A	600	500
FZOM06060A3A	600	600
FZOM08040A3A	800	400
FZOM08050A3A	800	500
FZOM08060A3A	800	600
FZOM10040A3A	1000	400
FZOM10050A3A	1000	500
FZOM10060A3A	1000	600
FZOM12040A3A	1200	400
FZOM12050A3A	1200	500
FZOM12060A3A	1200	600

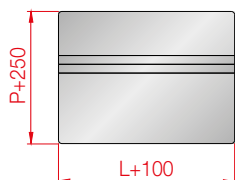
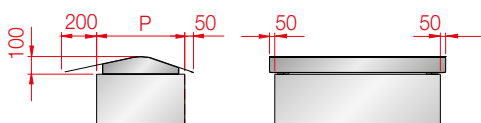
Allestimenti armadi



Kit vano cavi ispezionabile su 4 lati

Il vano cavi viene posizionato nella parte superiore dell'armadio per ospitare e proteggere cavi elettrici ed è realizzato interamente in acciaio inox AISI 304 (EN 1.4301) con finitura scotch brite. Composto da quattro solidi supporti negli angoli, da quattro pannelli interamente asportabili per le ispezioni ed un coperchio avvitato nella parte superiore. Disponibile per tutti gli armadi con misure in altezza H 130 ed 230 mm. A richiesta disponibile in acciaio inox AISI 316 (EN1.4404).

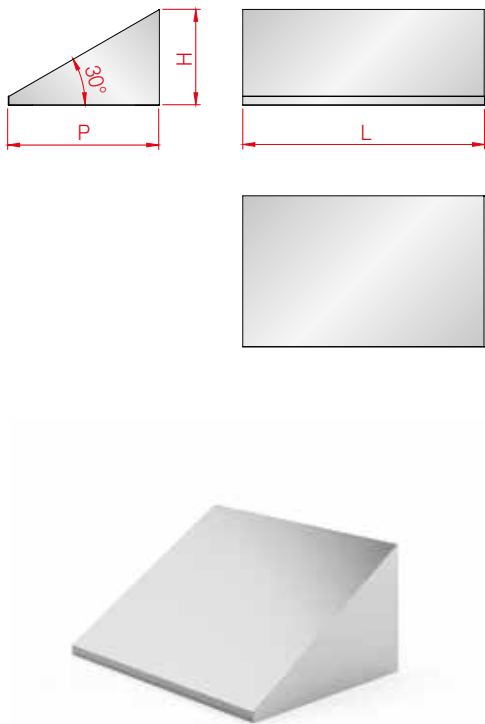
Codice vano cavi H 130	Codice vano cavi H 230	Dimensioni armadio mm	
		L	P
VCS0404013A3A	VCS0404023A3A	400	400
VCS0405013A3A	VCS0405023A3A	400	500
VCS0406013A3A	VCS0406023A3A	400	600
VCS0604013A3A	VCS0604023A3A	600	400
VCS0605013A3A	VCS0605023A3A	600	500
VCS0606013A3A	VCS0606023A3A	600	600
VCS0804013A3A	VCS0804023A3A	800	400
VCS0805013A3A	VCS0805023A3A	800	500
VCS0806013A3A	VCS0806023A3A	800	600
VCS1004013A3A	VCS1004023A3A	1000	400
VCS1005013A3A	VCS1005023A3A	1000	500
VCS1006013A3A	VCS1006023A3A	1000	600
VCS1204013A3A	VCS1204023A3A	1200	400
VCS1205013A3A	VCS1205023A3A	1200	500
VCS1206013A3A	VCS1206023A3A	1200	600



Kit tettuccio parapigioggia

Kit da utilizzare nei casi in cui gli armadi vengano installati in luoghi aperti e si rendesse necessario proteggerli dall'azione diretta delle intemperie. Eseguito in acciaio inox AISI 304 (EN 1.4301) con finitura scotch brite è applicabile su tutti gli armadi. A richiesta disponibile in acciaio inox AISI 316 (EN1.4404).

Codice kit tetto parapigioggia armadi	Dimensioni armadio mm		Dimensioni tetto armadio mm		
	L	P	L+100	H	P+250
TPPM04040A3A	400	400	500	100	650
TPPM04050A3A	400	500	500	100	750
TPPM04060A3A	400	600	500	100	850
TPPM06040A3A	600	400	700	100	650
TPPM06050A3A	600	500	700	100	750
TPPM06060A3A	600	600	700	100	850
TPPM08040A3A	800	400	900	100	650
TPPM08050A3A	800	500	900	100	750
TPPM08060A3A	800	600	900	100	850
TPPM10040A3A	1000	400	1100	100	650
TPPM10050A3A	1000	500	1100	100	750
TPPM10060A3A	1000	600	1100	100	850
TPPM12040A3A	1200	400	1300	100	650
TPPM12050A3A	1200	500	1300	100	750
TPPM12060A3A	1200	600	1300	100	850



Kit tettuccio 30°

Kit da utilizzare nei casi in cui gli armadi vengano installati in luoghi in cui si rendesse necessario un elevato standard di igiene. L'inclinazione del tetto di 30° permette un'ulteriore protezione al drenaggio di eventuali liquidi. Eseguito in acciaio inox AISI 304 (EN 1.4301) con finitura scotch brite è applicabile su tutti gli armadi. A richiesta disponibile in acciaio inox AISI 316 (EN1.4404).

Codice kit tetto 30 gradi armadi	Dimensioni armadio mm		Dimensioni tetto armadio mm		
	L	P	L	H	P
TAPM04040A3A	400	400	400	260	400
TAPM04050A3A	400	500	400	320	500
TAPM04060A3A	400	600	400	375	600
TAPM06040A3A	600	400	600	260	400
TAPM06050A3A	600	500	600	320	500
TAPM06060A3A	600	600	600	375	600
TAPM08040A3A	800	400	800	260	400
TAPM08050A3A	800	500	800	320	500
TAPM08060A3A	800	600	800	375	600
TAPM10040A3A	1000	400	1000	260	400
TAPM10050A3A	1000	500	1000	320	500
TAPM10060A3A	1000	600	1000	375	600
TAPM12040A3A	1200	400	1200	260	400
TAPM12050A3A	1200	500	1200	320	500
TAPM12060A3A	1200	600	1200	375	600

Kit telaio rack 19"

Struttura per armadi con applicazioni a rack 19", in versione fissa (solo per armadi L=600/800 mm) o girevole, eseguita in acciaio inox AISI 304 (EN 1.4301) con finitura scotch brite. A richiesta disponibile in acciaio inox AISI 316 (EN1.4404).



Codice kit rack fisso armadio componibile	Codice kit rack fisso armadio compatto	Dimensione armadio mm		Note
		L	H	
KRFM60180A3A	KRFA60180A3A	600	1800	
KRFM60200A3A	KRFA60200A3A	600	2000	
KRFM80180A3A	KRFA80180A3A	800	1800	
KRFM80200A3A	KRFA80200A3A	800	2000	

Codice kit rack girevole armadio componibile	Codice kit rack girevole armadio compatto	Dimensione armadio mm		Note
		L	H	
KRGM60180A3A	KRGA60180A3A	600	1800	
KRGM60200A3A	KRGA60200A3A	600	2000	
KRGM80180A3A	KRGA80180A3A	800	1800	con maniglia
KRGM80200A3A	KRGA80200A3A	800	2000	con maniglia
KRGM100180A3A	KRGA100180A3A	1000	1800	con maniglia
KRGM100200A3A	KRGA100200A3A	1000	2000	con maniglia
KRGM120180A3A	KRGA120180A3A	1200	1800	2 rack da 600
KRGM120200A3A	KRGA120200A3A	1200	2000	2 rack da 600

Allestimenti armadi

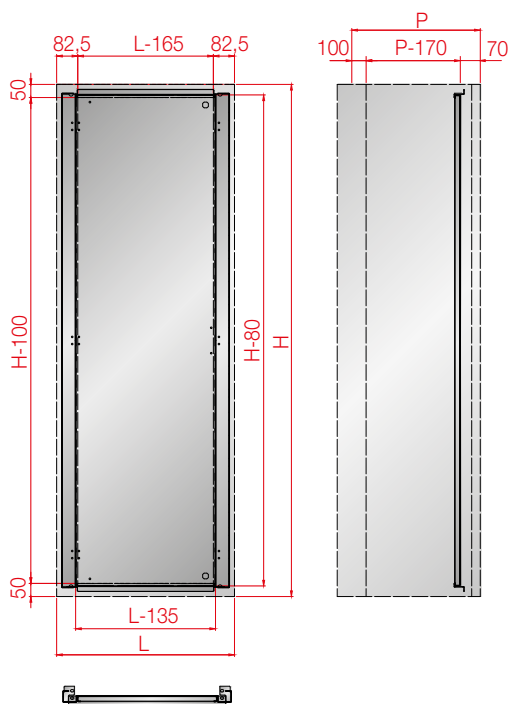
Kit controporta

Kit da utilizzare per montare apparecchiature all'interno degli armadi in zona protetta, viene eseguito in acciaio inox AISI 304 (EN 1.4301) con finitura scotch brite ed è corredato di chiusure con chiave a doppia aletta e presa per apertura. A richiesta disponibile in acciaio inox AISI 316 (EN1.4404).

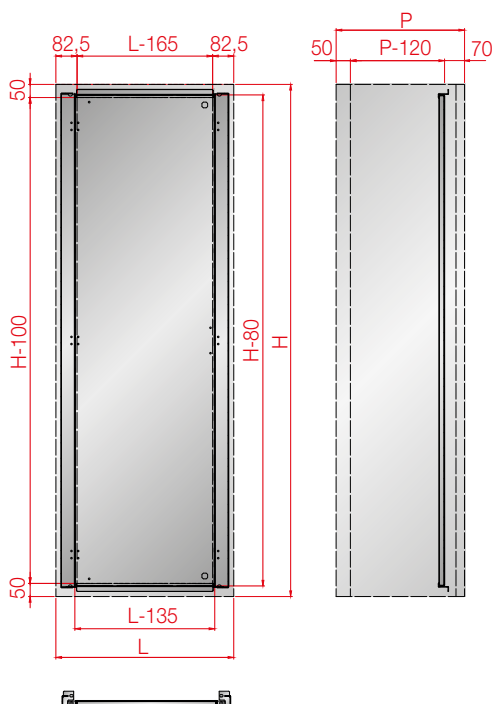
Codice kit controporta armadi componibili	Codice kit controporta armadi compatti	Dimensioni armadio mm		Numero cerniere	Punti di chiusura	Dimensioni controporta mm		Utile foratura controporta mm		Distanza controporta da porta mm
		L	H			L-135	H-80	L-165	H-100	
KCPM040180A3A	-	400	1800	3	2	265	1720	235	1700	70
KCPM040200A3A	-	400	2000	3	2	265	1920	235	1900	70
KCPM060180A3A	KCPA060180A3A	600	1800	3	2	465	1720	435	1700	70
KCPM060200A3A	KCPA060200A3A	600	2000	3	2	465	1920	435	1900	70
KCPM080180A3A	KCPA080180A3A	800	1800	3	2	665	1720	635	1700	70
KCPM080200A3A	KCPA080200A3A	800	2000	3	2	665	1920	635	1900	70
KCPM100180A3A	KCPA100180A3A	1000	1800	3	2	865	1720	835	1700	70
KCPM100200A3A	KCPA100200A3A	1000	2000	3	2	865	1920	835	1900	70
KCPM120180A3A*	KCPA120180A3A*	1200	1800	6	4	2X530	1720	2X500	1700	70
KCPM120200A3A*	KCPA120200A3A*	1200	2000	6	4	2X530	1920	2X500	1900	70

* Nr. 2 controporte per armadio

Controporta armadi componibili



Controporta armadi compatti



Kit pannelli modulari armadi componibili

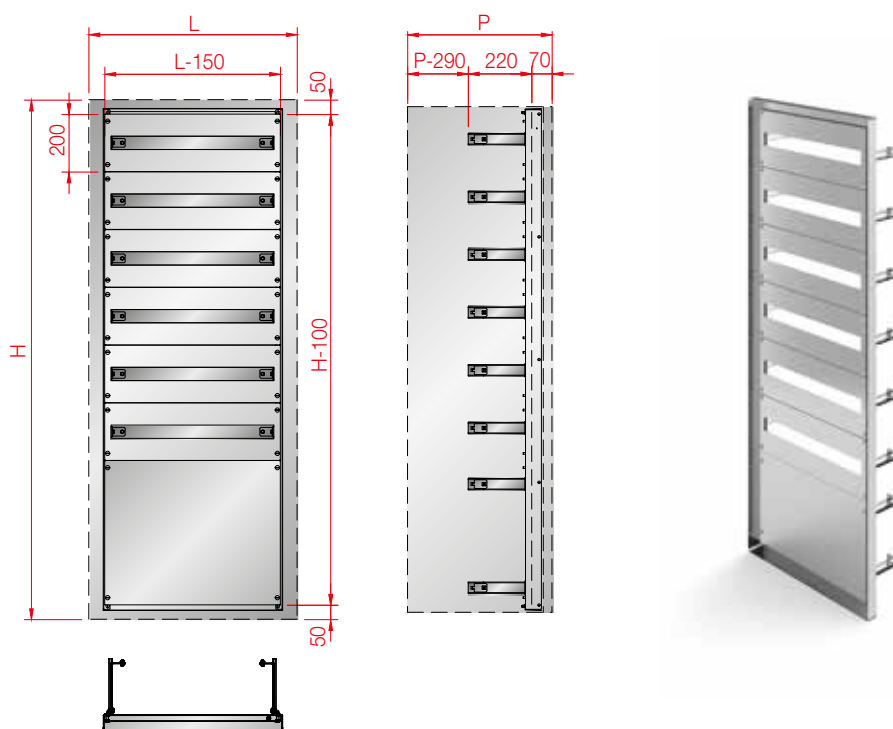
Kit da utilizzare per alloggiare strumentazione modulare all'interno degli armadi. Eseguito in acciaio inox AISI 304 (EN 1.4301) con finitura scotch brite è corredato di supporti interni in FE/ZN regolabili in profondità per il montaggio delle guide DIN (escluse dalla fornitura). A richiesta disponibile in acciaio inox AISI 316 (EN1.4404).

Codice kit pannelli modulari	Dimensioni armadio mm		Moduli	File modulari	Altezza pannelli modulari e morsettiera	Distanza pannelli da porta mm
	L	H				
KMOM060180A3A	600	1800	144	6+1*	6 modulari H=200 + 1 cieco H=500	70
KMOM060200A3A	600	2000	204	7+1*	7 modulari H=200 + 1 cieco H=500	70
KMOM080180A3A	800	1800	204	6+1*	6 modulari H=200 + 1 cieco H=500	70
KMOM080200A3A	800	2000	238	7+1*	7 modulari H=200 + 1 cieco H=500	70
KMOM100180A3A	1000	1800	264	6+1*	6 modulari H=200 + 1 cieco H=500	70
KMOM100200A3A	1000	2000	308	7+1*	7 modulari H=200 + 1 cieco H=500	70
KMOM120180A3A**	1200	1800	288	12+2*	12 modulari H=200 + 2 ciechi H=500	70
KMOM120200A3A**	1200	2000	336	14+2*	14 modulari H=200 + 2 ciechi H=500	70

L'allestimento pannelli modulari esclude la fornitura del pannello interno dell'armadio

* Indica il pannello inox cieco di copertura morsettiera

** Nr. 2 colonne di pannelli modulari



Kit unione armadi componibili

Il kit è necessario per l'unione di più armadi componibili. Composto da robusti blocchetti in acciaio AISI 316 (EN 1.4404) completi di viterie e da un tamponamento superiore in AISI 304 (EN 1.4301) a copertura delle giunzioni. Tramite il kit viene garantita la tenuta fra le strutture oltre all'allineamento e la stabilità.

Codice kit unione armadi	Dimensioni armadio mm P
KUAM040A3A	400
KUAM050A3A	500
KUAM060A3A	600

Allestimenti armadi



Kit coppia pareti laterali armadi componibili

Il kit viene utilizzato per la chiusura laterale degli armadi componibili, sia in configurazione singola che in batteria. Eseguito in acciaio inox AISI 304 (EN 1.4301) con finitura scotch brite viene fornito completo di viteria per il fissaggio. A richiesta disponibile in acciaio inox AISI 316 (EN1.4404).

Codice coppia pareti laterali	Dimensioni armadio mm	
	H	P
KPLM18040A3A	1800	400
KPLM18050A3A	1800	500
KPLM18060A3A	1800	600
KPLM20040A3A	2000	400
KPLM20050A3A	2000	500
KPLM20060A3A	2000	600

Kit piedini armadi

I piedini servono per sollevare da terra gli armadi. Sono forniti in kit per essere applicati sugli zoccoli o direttamente sulla struttura degli armadi. Modello snodato: stelo M20 realizzato in acciaio inox AISI 304 (EN 1.4301) e base diametro 83 mm in poliammide con rinforzi in fibra di vetro, regolabile in altezza. Modello cilindrico: realizzato interamente in acciaio inox AISI 304 (EN 1.4301) regolabile in altezza.



Codice kit piedini armadi	Kit	Tipologia piedino
KPDSNM201P	Kit 1 Pz.	Piedino snodato stelo M20 Ø83
KPDSNM204P	Kit 4 Pz.	
KPDSNM206P	Kit 6 Pz.	
KPDTUM121P	Kit 1 Pz.	Piedino cilindrico perno M12 Ø60
KPDTUM124P	Kit 4 Pz.	
KPDTUM126P	Kit 6 Pz.	
KPDTUM201P	Kit 1 Pz.	Piedino cilindrico perno M20 Ø60
KPDTUM204P	Kit 4 Pz.	
KPDTUM206P	Kit 6 Pz.	



Kit maniglie

Sistemi di chiusura per casse sono disponibili nella versione standard con chiusura ad impronta a doppia aletta 3mm o in varie tipologie di materiale (poliammide, acciaio inox AISI 316) od impronta (con chiave EK333, impronta quadrata e triangolare, a "T"). Utilizzabili su tutti gli armadi ,sono da definire in fase di ordine.



Settori di applicazione

Food & beverage
Farmaceutico
Chimico
Petrochimico
Marino & outdoor

Accessori armadi



Fermaporta

Il fermaporta mantiene l'anta in posizione aperta con blocco meccanico sbloccabile manualmente, è realizzato FE/ZN o in acciaio inox AISI 304 (EN 1.4301).

Codice kit fermaporta	Dimensioni kit fermaporta mm			Materiale
	L	H	P	
KFPOQZNA	230	80	25	FE/ZN
KFPOQA3A	230	80	25	AISI 304



Tasche porta schemi

Le tasche porta schemi vengono utilizzate per l'alloggiamento di documenti all'interno di casse, scatole e armadi. Sono realizzate in acciaio inox AISI 304 (EN 1.4301) e possono essere fissate tramite biadesivo o prigionieri (optional) nella versione A3 ed A4, mentre le altre versioni possono essere fissate con viti direttamente sul telaio di rinforzo anta all'interno dell'armadio (a partire dall'anta L=600 mm).

A richiesta disponibili in acciaio inox AISI 316 (EN1.4404) ed in ABS.

Codice tasca porta schemi	Dimensione tasca portascemi mm		
	L	H	P
TSPSA4A3A	300	200	50
TSPSA3A3A	500	300	50
TSPST060A3A	440	300	50
TSPST080A3A	640	300	50
TSPST100A3A	840	300	50

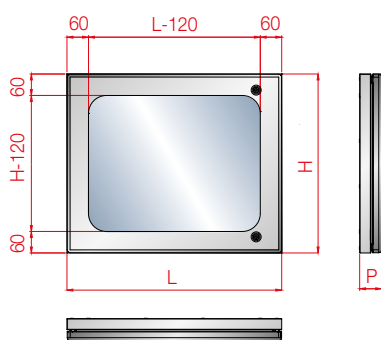


Molle a gas

Le molle a gas vengono utilizzate per mantenere la porta in posizione aperta. Disponibili per tutti i modelli con potenza che varia in base alle dimensioni dell'anta.

Finestra di protezione con cornice

Finestra di protezione con cornice in acciaio inox AISI 304 (EN 1.4301). È reversibile e con apertura di 180°, le cerniere sono a scomparsa in microfusione di acciaio AISI 316. Chiusure con chiave a doppia aletta. Guarnizioni silicomiche schiumate "Fermasil A-93-1-VP3-Grey" per temperature da -50° C a +200° C. Angoli raggati R8. A richiesta disponibili in acciaio inox AISI 316 (EN1.4404).



Codice finestra	Dimensioni esterne mm			Numero cerniere	Punti di chiusura	Luce porta lexan mm	
	L	H	P			L-120	H-120
FPQS45456A3A	450	450	60	2	2	330	330
FPQS50506A3A	500	500	60	2	2	380	380
FPQS50706A3A	500	700	60	2	2	380	580
FPQS60606A3A	600	600	60	2	2	480	480
FPQS70506A3A	700	500	60	2	2	580	380

Finestra di protezione con cornice e molle a gas

Finestra con cornice di protezione in acciaio inox AISI 304 (EN 1.4301), con apertura verso l'alto tramite molle a gas. Le cerniere sono a scomparsa in microfusione di acciaio AISI 316. Chiusure con chiave a doppia aletta. Guarnizioni silicomiche schiumate "Fermasil A-93-1-VP3-Grey" adatte a temperature da -50° C a +200° C. Angoli raggati R8. A richiesta disponibili in acciaio inox AISI 316 (EN1.4404).

Codice finestra	Dimensioni esterne mm			Numero cerniere	Punti di chiusura	Luce porta lexan mm	
	L	H	P			L-120	H-120
FPQP45456A3A	450	450	60	2	2	330	330
FPQP50506A3A	500	500	60	2	2	380	380
FPQP50706A3A	500	700	60	2	2	380	580
FPQP60606A3A	600	600	60	2	2	480	480
FPQP70506A3A	700	500	60	2	2	580	380

Parete di separazione verticale

Accessorio utilizzato per la separazione interna in verticale tra varie strutture di armadi componibili. Realizzate in Ferro Zincato, sono corodate di viteria per il fissaggio. A richiesta disponibili in acciaio inox AISI 304 (EN 1.4301).



Codice parete di separazione verticale	Dimensione armadio mm	
	H	P
KDVM18040ZNA	1800	400
KDVM18050ZNA	1800	500
KDVM18060ZNA	1800	600
KDVM20040ZNA	2000	400
KDVM20050ZNA	2000	500
KDVM20060ZNA	2000	600

Accessori armadi



Profilo forato supporto trasformatore

Profilo per supporto trasformatori da posizionare sul fondo dell'armadio, realizzato in Ferro Zincato e corredato di viteria per il fissaggio.

A richiesta disponibile in acciaio inox AISI 304 (EN 1.4301).

Codice profilo forato supporto trasformatore	Dimensione armadio mm L
SPTR040ZNA	400
SPTR060ZNA	600
SPTR080ZNA	800
SPTR100ZNA	1000
SPTR120ZNA	1200



Profilo forato fissaggio cavi anta

Profilo forato di supporto cavi od apparecchiature che vanno montate sul telaio di rinforzo all'interno dell'anta dell'armadio. Realizzato in Ferro Zincato, è corredato di viteria per il fissaggio e disponibile a partire dagli armadi L=600 mm.

A richiesta disponibile in acciaio inox AISI 304 (EN 1.4301).

Codice profilo forato fissaggio cavi anta	Dimensione armadio mm L
SPPO040ZNA	400
SPPO060ZNA	600/1200
SPPO080ZNA	800
SPPO100ZNA	1000



Profilo forato supporto cavi ghigliottina

Profilo forato di supporto cavi da posizionare all'interno dell'armadio in prossimità della flangia a ghigliottina, realizzato in Ferro Zincato e corredato di viteria per il fissaggio.

A richiesta disponibile in acciaio inox AISI 304 (EN 1.4301).

Codice profilo forato supporto cavi ghigliottina	Dimensione armadio mm L
SPACGH040ZNA	400
SPACGH060ZNA	600
SPACGH080ZNA	800
SPACGH100ZNA	1000
SPACGH120ZNA	1200



Profilo verticale forato armadi componibili

Profilo verticale forato da fissare lateralmente sugli armadi componibili da utilizzare come supporto cavi e componentistica varia, realizzato in Ferro Zincato e corredato di viteria per il fissaggio. A richiesta disponibile in acciaio inox AISI 304 (EN 1.4301).

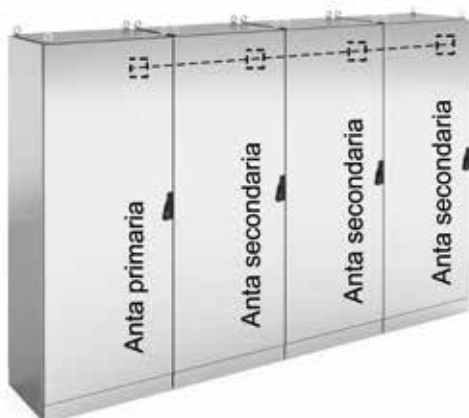
Codice profilo verticale forato armadi componibili	Dimensione armadio mm H
SPVM180ZNA	1800
SPVM200ZNA	2000



Profilo orizzontale forato armadi componibili

Profilo orizzontale forato da fissare sia in larghezza che in profondità sugli armadi componibili da utilizzare come supporto cavi e componentistica varia, realizzato in Ferro Zincato e corredato di viteria per il fissaggio. A richiesta disponibile in acciaio inox AISI 304 (EN 1.4301).

Codice profilo orizzontale forato armadi componibili	Dimensione armadio mm L/P
SPOM040ZNA	400
SPOM060ZNA	600
SPOM080ZNA	800
SPOM100ZNA	1000
SPOM120ZNA	1200



Blocco porta inox per armadi componibili in batteria

Accessorio utilizzato nel caso in cui la normativa UL richieda la necessità di dare priorità di apertura di una anta rispetto alle altre secondo una successione stabilita, utilizzabile in una batteria di armadi componibili. Realizzato in AISI 304 (EN 1.4301), deve essere specificata in fase di ordine la priorità e la composizione di armadi componibili su cui viene applicato.

Codice blocco porta inox	Posizione e dimensione anta su batteria (primaria o secondaria)
KBPULM040PA3A	Anta primaria L=400
KBPULM040SA3A	Anta secondaria L=400
KBPULM060PA3A	Anta primaria L=600
KBPULM060SA3A	Anta secondaria L=600
KBPULM080PA3A	Anta primaria L=800
KBPULM080SA3A	Anta secondaria L=800
KBPULM100PA3A	Anta primaria L=1000
KBPULM100SA3A	Anta secondaria L=1000
KBPULM120PA3A	Anta primaria L=1200
KBPULM120SA3A	Anta secondaria L=1200

Accessori armadi



Blocco porta inox per ante a libro

Accessorio utilizzato nel caso in cui la normativa UL richieda la necessità di dare priorità di apertura di una anta rispetto all'altra, utilizzabile in un armadio con due ante incernierate a libro. Realizzato in AISI 304 (EN 1.4301), deve essere specificata in fase di ordine la tipologia di armadio su cui viene applicato.

Codice blocco porta anta a libro	Tipologia armadi
KBPULM2AA3A	Armadi componibili con due ante senza montante centrale incernierate a libro
KBPULA2AA3A	Armadi compatti con due ante senza montante centrale incernierate a libro



Ribalta inox

Accessorio utilizzato come piano di appoggio all'interno dell'anta dell'armadio. Realizzata in AISI 304 (EN 1.4301), si applica sul telaio di rinforzo dell'anta dell'armadio ed è corredata di viteria per il fissaggio.

Codice ribalta inox per armadi	Larghezza armadio mm L
RIB060A3A	600
RIB080A3A	800
RIB100A3A	1000

Kit unione pannelli interni armadi componibili

Il kit è necessario per l'unione di più pannelli interni degli armadi componibili. Composto da robusti blocchetti completi di viterie e pannelli di unione che variano in base alla tipologia di pannelli interni che si vanno ad unire.

Codice kit unione pannello standard	Dimensione armadio mm H	Codice kit unione pannello totale/parziale	Dimensione armadio mm
KUPMR180ZNA	180	KUPMPT000ZNA	Tutte le dimensioni
KUPMR200ZNA	200		



Settori di applicazione

Food & beverage
Farmaceutico
Chimico
Petrochimico
Marino & outdoor



Climatizzatori

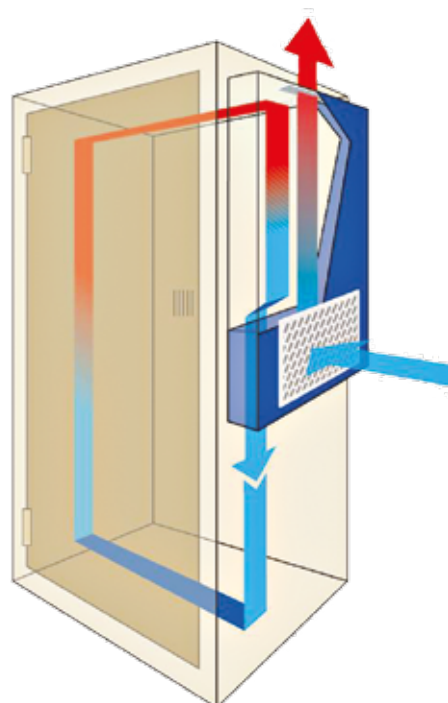
Climatizzatori per armadi elettrici per applicazioni Indoor e Outdoor. Potenze frigorifere da 300 a 3000 W. Con l'introduzione di nuovi componenti e attraverso alle logiche SEM e SEM2 si ottiene un risparmio energetico fino al 23% rispetto ai modelli precedenti, associato ad un incremento di potenza di raffreddamento del condizionatore.



Climatizzatori a parete

Serie Protherm

I climatizzatori serie Protherm sono la migliore soluzione tecnica ed economica nel caso in cui siano richieste grandi capacità di raffreddamento per gli armadi elettrici. La potenza frigorifera va da 360W a 2000W.

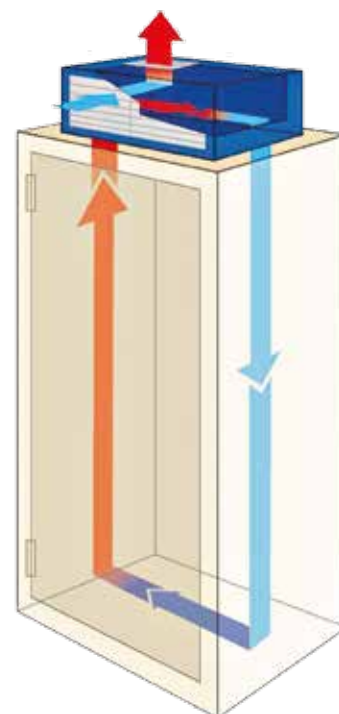


Codice climatizzatore	Capacità di raffreddamento Watt	Tensione di alimentazione V - ph - Hz	Dimensioni mm		
			L	H	P
CVE0300220000	360-380	230-1-50/60	325	443	206
CVE0500220800	550-580	230-1-50/60	315	642	223
CVE0500228800	500-550	400/460-2-50/60	315	642	223
CVE0800220800	850-900	230-1-50/60	315	642	223
CVE0800228800	800-850	400/460-2-50/60	315	642	223
CVE1100220800	1100-1150	230-1-50/60	413	913	248
CVE1100228800	1050-1100	400/460-2-50/60	413	913	248
CVE1500220800	1500-1600	230-1-50/60	413	913	248
CVE1500228800	1400-1500	400/460-2-50/60	413	913	248
CVE2000220800	2100-2200	230-1-50/60	413	1005	263
CVE2000261800	2000-2100	400/460-3-50/60	413	1005	263

Climatizzatori a tetto

Serie Top

I condizionatori da tetto della linea TOP II coprono potenze frigorifere da 330 a 2000 W. Il nuovo desing, senza mascherina sporgente, prevede la possibilità di posizionare il termostato ECB (di serie a partire da ETE06) su entrambi i lati del condizionatore, a seconda delle esigenze di posizionamento dell'unità. Grazie alla nuova gestione del flusso d'aria ambiente, è possibile montare le macchine anche in spazi ravvicinati senza influire sulla resa del condizionatore e dar luogo a riprese d'aria calda. Grazie alla elevata distanza tra aspirazione e mandata si evitano cortocircuiti d'aria fredda, senza necessità di montare ingombranti convogliatori. Il percorso dell'aria di ripresa garantisce che non si possa formare condensa sul tetto dell'armadio.

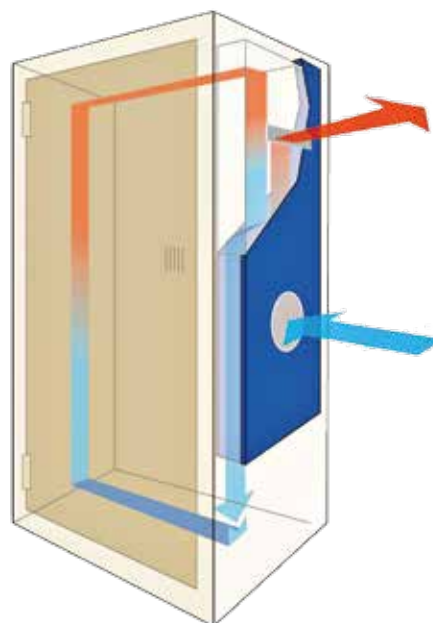


Codice climatizzatore	Capacità di raffreddamento Watt	Tensione di alimentazione V - ph - Hz	Dimensioni mm		
			L	H	P
ETE03002200	330	230-1-50/60	476	180	324
ETE0601220700	600	230-1-50/60	600	335	325
ETE0601228700	600	400/460-2-50/60	600	335	325
ETE0901220700	900	230-1-50/60	600	335	325
ETE0901228700	900	400/460-2-50/60	600	335	325
ETE1400220700	1400	230-1-50/60	600	450	400
ETE1400228700	1400	400/460-2-50/60	600	450	400
ETE2000220700	2000	230-1-50/60	600	450	400
ETE2000228700	2000	400/460-2-50/60	600	450	400

Climatizzatori Slim-in

Serie Slim-in

I nuovi Slim In, con rese frigorifere da 500 a 3000 W, hanno un design innovativo, che garantisce comunque la piena compatibilità con i precedenti modelli. Le unità Slim-In, tramite il montaggio di apposite staffe con "forma ad L", possono essere configurate per il montaggio esterno (Slim version). Le batterie di condensazione micro-channel in alluminio assicurano altissimi livelli di efficienza su spessori molto ridotti e perdite di carico contenute (Modelli EVE14-20-30).



Codice climatizzatore	Capacità di raffreddamento Watt	Tensione di alimentazione V - ph - Hz	Dimensioni mm		
			L	H	P
EVE05A3220700	500-550	230-1-50/60	375	957	212
EVE10A3220700	1000-1150	230-1-50/60	375	957	212
EVE14A3220700	1400-1500	230-1-50/60	454	1665	197
EVE14A3228700	1400-1500	400/460-2-50/60	454	1665	197
EVE20A3220700	2000-2200	230-1-50/60	454	1665	197
EVE20A3261702	2000-2200	400/460-3-50/60	454	1665	197
EVE30A3220700	3000-3200	230-1-50/60	496	1665	237
EVE30A3261700	3000-3200	400/460-3-50/60	496	1665	237



Settori di applicazione

Food & beverage
Farmaceutico
Chimico
Petrochimico
Marino & outdoor



Ventilazione e accessori

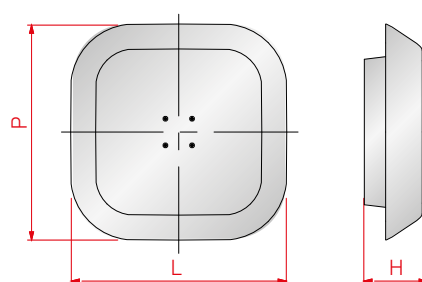
Design moderno, ingombri minimi e facilità di installazione sono le caratteristiche dei nostri prodotti per la ventilazione. Gruppi filtro con e senza ventilatore realizzati in ABS autoestinguente RAL 7035 adottano un sistema di fissaggio a scatto senza l'utilizzo di viti. La gamma è completata da accessori quali griglie di copertura in acciaio inox e cuffie di protezione.



Ventilazione

Torri di estrazione da tetto

Vengono utilizzati per l'estrazione diretta del calore dalla parte superiore del quadro elettrico. Il corpo del gruppo filtro è realizzato in materiale plastico tipo PC/ABS secondo la normativa UL 94V-0 colore RAL 7035 resistente alle temperature da -10°C a + 60°C con grado di protezione IP 54.



Codice torrino di estrazione	Tensione di alimentazione V-ph-Hz	Portata mc/h	Potenza W	Dimensione mm		
				L	H	P
TP19U230B541	230-1-50/60 a.c.	420/490	70/81	324	94	324
TP19U115B541	115-1-60 a.c.	490	97	324	94	324

A richiesta grado di protezione IP55.

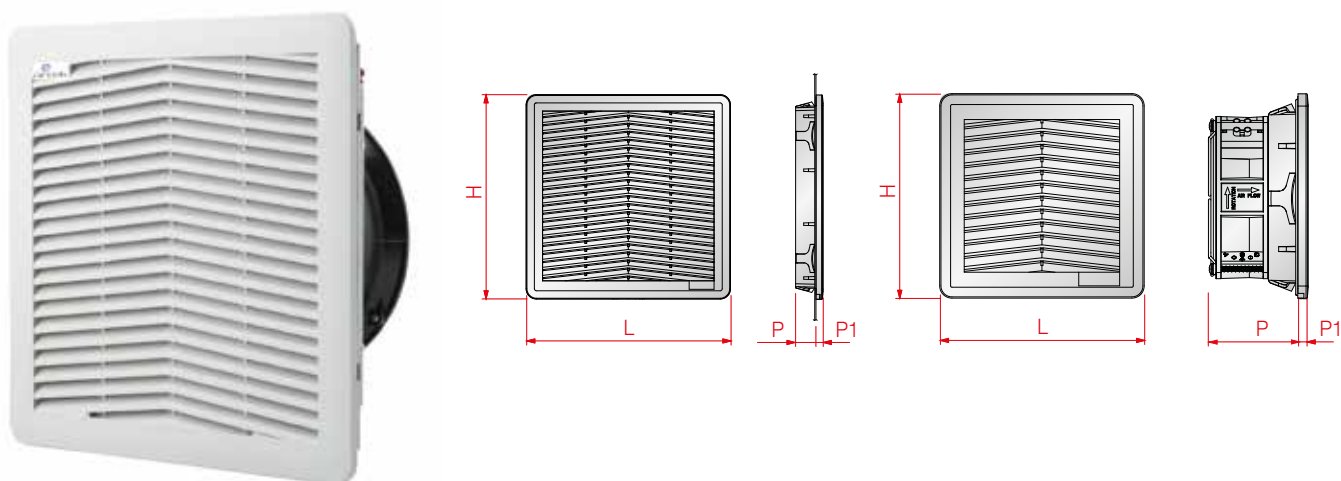
Cuffia di protezione in acciaio inox

Copertura in acciaio inox AISI 304 (EN 1.4301) adatta in ambienti esterni e nel settore alimentare. Ripara i gruppi filtro da spruzzi di acqua o da corpi solidi estranei, garantendo un grado di protezione IP 56.



Gruppo filtro

Il gruppo filtro rappresenta una soluzione pratica per favorire la dissipazione dell'aria calda all'interno del quadro elettrico. I filtri con ventilatore canalizzano l'aria esterna più fresca e filtrata espellendo l'aria riscaldata attraverso griglie di aerazione. Il corpo del gruppo filtro è realizzato in materiale plastico PC/ABS secondo la normativa UL 94V-0 colore RAL 7035 resistente alle temperature da -10°C a + 60°C con grado di protezione IP 54.



Codice filtro/ventilatore	Tensione di alimentazione V-ph-Hz	Portata mc/h	Potenza W	Dimensione mm			
				L	H	P	P1
FF08U	/	/	/	107	107	16,5	7
FF08A230UN	230-1-50/60 a.c.	12/15	10/8	107	107	60	7
FF08A230UNR*	230-1-50/60 a.c.	16/21	10/8	107	107	60	7
FF08A115UN	115-1-50/60 a.c.	12/15	9/7	107	107	60	7
FF08A115UNR*	115-1-50/60 a.c.	16/21	9/7,5	107	107	60	7
FF08D24UN	24 V d.c.	16	2	107	107	50	7
FF08D24UNR*	24 V d.c.	23	2,2	107	107	50	7
FF12U	/	/	/	150	150	21,5	8
FF12A230UF	230-1-50/60 a.c.	45/50	18/17	150	150	66	8
FF12A230UFR*	230-1-50/60 a.c.	47/52	18/17	150	150	66	8
FF12A115UF	115-1-50/60 a.c.	45/50	16/15	150	150	66	8
FF12A115UFR*	115-1-50/60 a.c.	47/52	16/15	150	150	66	8
FF12D24UN	24 V d.c.	47	7,4	150	150	66	8
FF12D24UNR*	24 V d.c.	64	7,4	150	150	66	8
FF15U	/	/	/	250	250	25	9
FF15A230UF	230-1-50/60 a.c.	230/270	32/36	250	250	116	9
FF15A230UFR*	230-1-50/60 a.c.	245/290	32/36	250	250	116	9
FF15A115UF	115-1-50/60 a.c.	230/270	31/31	250	250	116	9
FF15A115UFR*	115-1-50/60 a.c.	245/290	31/31	250	250	116	9
FF15D24UF	24 V d.c.	275	31	250	250	117	9
FF15D24UFR*	24 V d.c.	295	31	250	250	117	9
FF20U	/	/	/	325	325	24,5	10
FF20A230UE1	230-1-50/60 a.c.	455/503	70/85	325	325	151	10
FF20A230UER1	230-1-50/60 a.c.	540/590	70/85	325	325	151	10
FF20A115UER1*	115-1-50/60 a.c.	530/575	74/83	325	325	151	10

A richiesta grado di protezione IP55. - * Ventilatore reverse flow a richiesta

Comando, controllo, regolazione ed illuminazione

Interruttore di fine corsa meccanico

L'interruttore di fine corsa meccanico controlla la posizione della porta degli armadi per garantire sicurezza all'operatore o per comandare eventuali accessori all'interno del quadro elettrico. Versione con pulsante di riarmo, portata massima 10 A, disponibile con un contatto normalmente chiuso NC ed un contatto normalmente aperto NO. In fase di ordine specificare su che quadro viene montato per poter fornire la relativa staffa di supporto.



Dispositivi di sicurezza lampeggianti

I dispositivi di sicurezza lampeggianti consentono di allertare l'operatore della presenza di tensione nel quadro elettrico e sono quindi di fondamentale importanza nella prevenzione degli incidenti.



Termostati

I termostati vengono utilizzati per il controllo della temperatura e dell'umidità all'interno del quadro, andando ad interagire con i riscaldatori, i ventilatori ed i condizionatori.



Riscaldatori anti condensa

I riscaldatori vengono utilizzati nei quadri dove si vuole impedire la formazione di condensa e di conseguenza la corrosione o dove la temperatura non deve scendere sotto un valore minimo.



Raccordo filettato compensazione pressione inox

Nel caso in cui il quadro venga utilizzato in condizioni ambientali che dovessero favorire la formazione di condensa all'interno del quadro, la semplice installazione del raccordo filettato inox provvede a compensare la pressione mantenendo un tipo di protezione fino a IP66. Anche in caso di leggera sovra pressione, la membrana impermeabile situata all'interno del raccordo permette all'umidità di uscire e nello stesso tempo impedisce all'acqua ed alla polvere di entrare nell'armadio



Raccordo filettato per il drenaggio

Nel caso in cui si possa verificare la formazione di condensa all'interno del quadro l'utilizzo del raccordo per il drenaggio permette di convogliare all'esterno l'acqua da condensazione senza perdere il grado di protezione IP66. La membrana situata all'interno del raccordo permette all'umidità di uscire e nello stesso tempo impedisce l'ingresso dall'esterno di spruzzi d'acqua.



Dispositivo illuminazione neon e led

Sistema di illuminazione disponibile in molteplici soluzioni, con corpo illuminante a led o a fluorescenza, con possibilità di fissaggio diretto sulla struttura dell'armadio con passo 25 mm, o con sistema di fissaggio su staffa di supporto da ordinare separatamente in base al modello di armadio su cui viene montato.





Custom Line Apparecchiature di controllo
Soluzioni free-standing
Applicazioni outdoor
Quadri particolari
Apparecchiature particolari

Consapevoli delle esigenze di un mercato molto attento e critico, che richiede di differenziarsi e di realizzare prodotti su misura con soluzioni innovative e proposte creative, abbiamo indirizzato la potenzialità produttiva sulla flessibilità. Per questo oltre alla gamma dei prodotti standard, offriamo la linea "Custom". Soluzioni free-standing per applicazioni a bordo macchina, realizzazioni speciali per dimensioni, tipologia e spessori di acciai specifici, per rispondere al meglio alle esigenze dei settori di appartenenza.



Custom Line

Qui nascono prodotti frutto di una sinergia tra la nostra progettazione e la richiesta del cliente. L'ufficio tecnico che sviluppa il progetto assiste il cliente nelle varie fasi esecutive. Tutti gli articoli standard possono essere realizzati e forati a disegno, secondo le dimensioni richieste dal cliente e completati con lavorazioni personalizzate o accessori.



Apparecchiature di controllo

Apparecchiature di controllo per bordo macchina che consentono un design particolare e l'utilizzo pratico di display per l'azionamento. Utilizzate molto nel farmaceutico e nel settore alimentare.



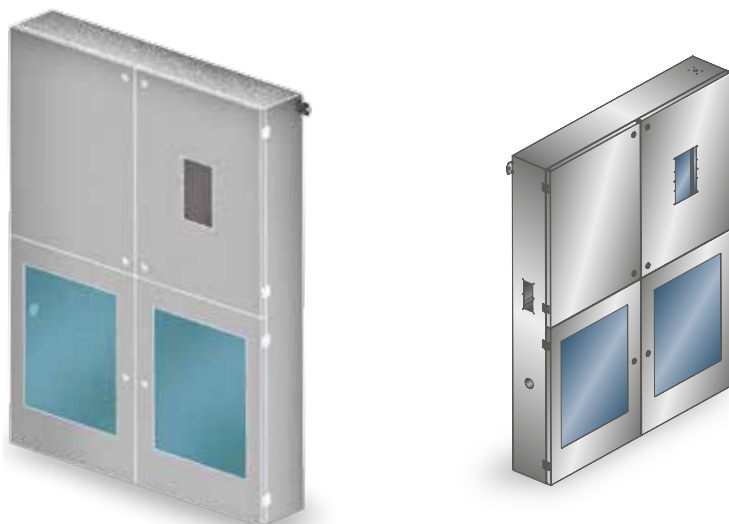
Soluzioni free-standing

Soluzioni free-standing per applicazioni a bordo macchina nei seguenti settori: Food & Beverage, farmaceutico e cosmetico, chimico e petrolchimico, marino e outdoor. Realizzazioni speciali per dimensioni, tipologia di acciai specifici e spessori fino a 3 mm, per rispondere al meglio alle esigenze dei settori di appartenenza.



Applicazioni outdoor

Applicazioni in AISI 316 (EN 1.4404) per utilizzi outdoor in ambienti molto aggressivi quali gallerie autostradali, porti, navi. Lo stesso oggetto può essere personalizzato con trattamenti di verniciatura anticorrosivi.



Quadri particolari

Quadri sviluppati in orizzontale con lunghezza fino a 3500 mm; apertura delle porte dal basso verso l'alto con utilizzo di pistoncini per il sostegno. Utilizzo nel settore alimentare per impianti industriali di grandi dimensioni.



Apparecchiature particolari

Il settore farmaceutico, così come quello cosmetico, hanno esigenze molto particolari. La precisione nella lavorazione della lamiera, la qualità impeccabile nella rimozione di eventuali residui di saldatura, il decapaggio e la satinatura sono caratteristiche che i prodotti Artek garantiscono e che qualificano chi li adotta nelle proprie produzioni.





Settori di applicazione

Food & beverage
Farmaceutico
Chimico
Petrochimico
Marino & outdoor

ARTINOX[®]
STAINLESS STEEL DESIGN CONCEPTS

ARTINOX[®]
STAINLESS STEEL DOMESTIC COMPONENTS

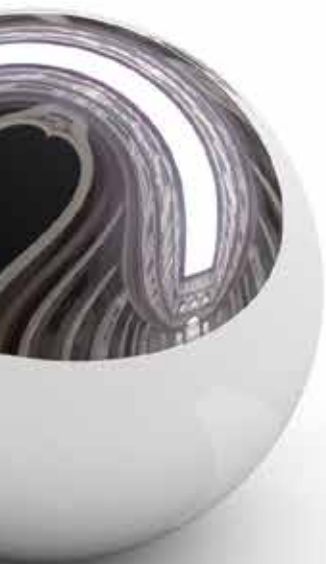



artek[®]
STAINLESS STEEL ENCLOSURES ON DEMAND

IN-FIX[®]
SYSTEM
STORAGE SYSTEM

The logo for INOXTILE, featuring the brand name in white capital letters on a dark blue rectangular background.

LA PIASTRELLA IN ACCIAIO INOX



Artinox Factory

Nasce nei primi anni '80 come azienda specializzata nella lavorazione della lamiera per conto terzi. I successi ottenuti spingono l'azienda ad investire in tecnologie e risorse che le permettono di crescere rivolgendosi anche a mercati diversi. Oggi Artinox è diventato il punto di riferimento nella lavorazione dell'acciaio inox in Italia e all'estero.

Inoxtile La piastrella in acciaio inox

Tecnologia e innovazione in una piastrella in acciaio inox. Inoxtile è la piastrella in acciaio inox 18/10 con supporto in gres porcellanato, che consente di soddisfare in maniera elegante e raffinata particolari esigenze estetiche.

Artinox Stainless steel design concept

Componenti in acciaio inox per l'arredamento domestico, top in acciaio inox per cucina e bagno, piani di lavoro su misura, vasche e lavelli inox, canali attrezzati, ante schienali e strutture.

In-Fix System Storage system

È un sistema di scaffalature professionali brevettato. Rapidità e praticità di montaggio, robustezza, conformità alle normative di igiene e sicurezza, modularità e versatilità. Svariate sono le applicazioni possibili, che permettono di ottimizzare gli spazi all'interno di ogni ambiente.





artek[®]
stainless steel enclosures on demand

Artek a brand of Artinox spa
Via Fabbri, 39/29 z.i. Campidui
31015 Conegliano (Tv) Italy
Tel. +39 0438 4531 Fax +39 0438 453200
info@artekline.com - www.artekline.com